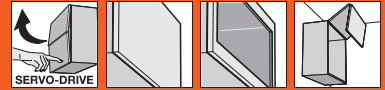


# AVENTOS – Klappensystem

## ▶ AVENTOS HF – Hochfaltklappe



### Holzfronten und breite Alurahmen



- Ideal für höhere Oberschränke mit geteilten Fronten
- Korpushöhe 480 - 1040 mm
- Korpusbreite bis 1800 mm
- Schließt sanft und leise, dank BLUMOTION
- Geringe Betätigungskräfte
- Stufenloser Stopp
- Einfache werkzeuglose Montage
- 3-dimensionale Verstellung beider Fronten
- Einfache stufenlose Einstellung der Kraftspeicher
- Zwischenscharnier inklusive Fingersicherheit

<b>Leistungsfaktor LF =</b>
Korpushöhe KH (mm) x Frontgewicht unten und oben inkl. Griff (kg)
<b>Theoret. Korpushöhe TKH =</b>
Fronthöhe oben FHo (mm) x 2 (inkl. Fugen)
Bei Überlappungsbereichen empfehlen wir den stärkeren Kraftspeicher!
* Für Holzfronten Spanplattenschrauben (609.1x00) verwenden. Für breite Alurahmen Senkkopf-Blechschraben (608.085) verwenden
Standard
<b>SERVO-DRIVE</b>

#### Bestellinformation

<b>1</b>	<b>Kraftspeicher-Set</b>	
	<b>Leistungsfaktor LF</b>	Art.-Nr.
	2600 - 5500 (1 Stk. LF 960 - 2650)	20F2200.05
	5350 - 10150	20F2500.05
	9000 - 17250 (3 Stk. LF 13500 - 25900)	20F2800.05
<b>Bestehend aus:</b>		
1	Kraftspeicher symmetrisch	2 x
	Spanplattenschraube Ø 4 x 35 mm	10 x

<b>2</b>	<b>Teleskophebel-Set</b>	
	<b>Korpushöhe KH **</b>	
	480 - 570 mm	20F3200
	560 - 710 mm	20F3500
	700 - 900 mm	20F3800
	760 - 1040 mm	20F3900
<b>Bestehend aus:</b>		
2	Teleskophebel symmetrisch	2 x

\*\* Bei asymmetrischen Fronten Theoret. Korpushöhe TKH

<b>3</b>	<b>Abdeckkappen-Set</b>	
	<b>Kunststoff</b>	
	hellgrau, seidenweiß, nickel-lackiert	20F8000
<b>Bestehend aus:</b>		
3a	Abdeckkappe groß links	1 x
3b	Abdeckkappe groß rechts	1 x
3c	Abdeckkappe rund	2 x

<b>3</b>	<b>Abdeckkappen-Set für SERVO-DRIVE</b>	
	<b>Kunststoff</b>	
	hellgrau, seidenweiß, nickel-lackiert	21F8000
<b>Bestehend aus:</b>		
3a	SERVO-DRIVE-Abdeckkappe groß links	1 x
3b	Abdeckkappe groß rechts	1 x
3c	Abdeckkappe rund	2 x
3d	SERVO-DRIVE-Schalter	2 x
3e	Blum-Distanzpuffer, Ø 5 mm	6 x

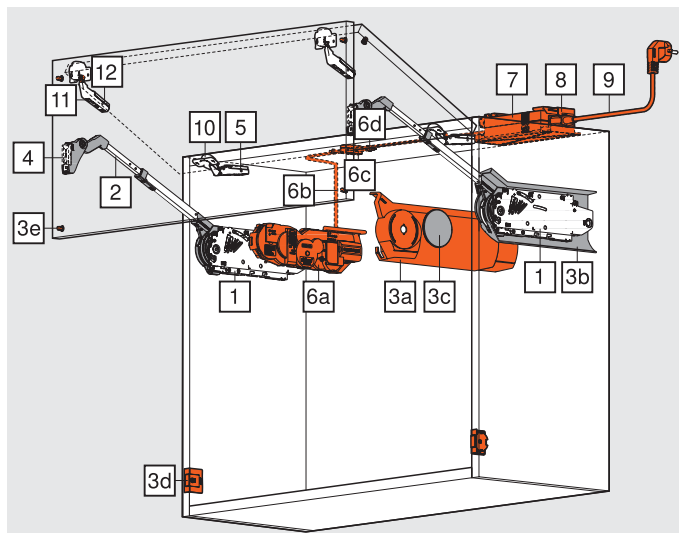
<b>4</b>	<b>Montageplatte für Teleskophebel</b>		
	Alle geraden Montageplatten mit 0 mm Distanz		
	<b>Empfehlung</b>		
	Anschrauben*	Distanz 0 mm	175H5400
	EXPANDO	Distanz 0 mm	177H5400E
	Einpressen	Distanz 0 mm	177H5100

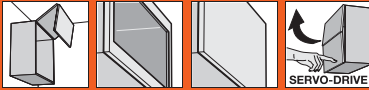
<b>5</b>	<b>Montageplatte für CLIP top 120°-Scharnier</b>	
	Standard-Montageplatten, Distanz abhängig von der Fuge oben	
	<b>Empfehlung</b>	
Anschrauben*	Distanz 0 mm	175H5400

<b>6</b>	<b>SERVO-DRIVE-Set</b>	
	<b>Kunststoff</b>	
	RAL 7037 staubgrau	21FA000
<b>Bestehend aus:</b>		
6a	Antriebseinheit	1 x
6b	Verteilerkabel, 1500 mm	1 x
6c	Verbindungsknoten	1 x
6d	Kabelendenschutz	2 x

Bei einem Leistungsfaktor > 17250 empfehlen wir zwei synchronisierte Antriebseinheiten!

<b>8</b>	<b>Netzgeräthalterung</b>	
	weißgrau	Z10NG120
	Für Blum-Netzgerät 72 W	





# AVENTOS – Klappensystem

## AVENTOS HF – Hochfaltklappe ◀

### Holzfronten und breite Alurahmen

#### Bestellinformation

	<b>7 Blum-Netzgerät</b>	
	72 W	
	Inkl. Bedienungs- und Montageanleitung	
	<b>Sprache</b>	<b>Art.-Nr.</b>
	DE, EN, FR, IT, NL	Z10NE020A
	DA, EN, FI, NO, SV	Z10NE020B
	EN, EL, HR, SR, SL, TR	Z10NE020C
	EN, FR, IT, ES, PT	Z10NE020D
	PL, SK, CS, HU	Z10NE020E
	BG, ET, LV, LT, RO, RU	Z10NE020F
EN (US, CA), FR, ES	Z10NE020G	
ZH, EN	Z10NE020H	

Sprachbezeichnungen gem. ISO-639

	<b>9 Netz kabel</b>			
	Länder			
	Europa	Z10M200E	CH	Z10M200C
	US, CA	Z10M200U	JP	Z10M200J
	BR	Z10M200S	BR	Z10M200S.01
	UK	Z10M200B	DK	Z10M200D
	IL	Z10M200I	AU	Z10M200K
	CN	Z10M200N	AR	Z10M200A
	IN	Z10M200H	CL	Z10M200L
	TW	Z10M200T	ZA	Z10M200Z
Europa, ohne Stecker	Z10M200E.OS	US, CA, ohne Stecker	Z10M200U.OS	

	<b>10 CLIP top 120°-Scharnier</b>		
	<b>INSERTA-Topf</b>		
	Stahltopf	Ohne Feder	70T5590BTL
	<b>Schraubtopf*</b>		
Stahltopf	Ohne Feder	70T5550.TL	

Anzahl Scharniere siehe Frontbearbeitung

	<b>11 CLIP top-Zwischenscharnier</b>		
	<b>EXPANDO-Topf</b>		
	Zinktopf	Ohne Feder	78Z553ET
	<b>Schraubtopf*</b>		
Zinktopf	Ohne Feder	78Z5500T	

Anzahl Scharniere siehe Frontbearbeitung

	<b>Z Zubehör</b>		
	<b>Öffnungswinkelbegrenzer</b>		
	Kunststoff	tiefgrau	Art.-Nr.
	104°		20F7051
83°		20F7011	

	<b>12 Montageplatte für CLIP top-Zwischenscharnier</b>	
	Standard-Montageplatten mit 0 mm Distanz	
	<b>Empfehlung</b>	
Anschrauben*	Distanz 0 mm	175H5400

**Hinweis für breite Alurahmen unter 57 mm Rahmenfriesbreite**  
Nur Kreuzmontageplatten verwenden

	<b>Verteilerkabel und Kabelendenschutz</b>	
	<b>Verwendbar als Verteilerkabel</b>	
	Zum Ablängen, 8 m	Z10K800AE

**Bestehend aus:**

6b	Verteilerkabel	1 x
6d	Kabelendenschutz	5 x

	<b>Verbindungsknoten und Kabelendenschutz</b>	
	schwarz	Z10V100E
	<b>Bestehend aus:</b>	
6c	Verbindungsknoten	1 x
6d	Kabelendenschutz	2 x

#### Seitenhinweise

Übersicht – AVENTOS HF	31	Warn-/Sicherheitshinweis	44
Zubehör – Scharnier-Set	40	Montage, Demontage und Verstellung	44
Zubehör – Öffnungswinkelbegrenzer	41	Montage, Demontage und Verstellung –	
		SERVO-DRIVE	100
Zubehör – Montageplatten	234	Übersicht – Verarbeitungshilfen	705
Zubehör – Allgemein	98	Anhaltswerte für Frontgewichte	810
Planung – symmetrisch	34	Weitere techn. Informationen	804
Planung – asymmetrisch	35		
Planung – Blum-Distanzpuffer	42		
Planung – SERVO-DRIVE-Schalter	42		

**i Infobox**  
Wir empfehlen die kollisionsgeprüfte Korpusplanung mit DYNAPLAN auf der beiliegenden DYNALOG limited DVD – kostenlos!