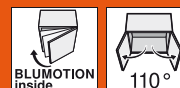


CLIP top – Scharniersystem



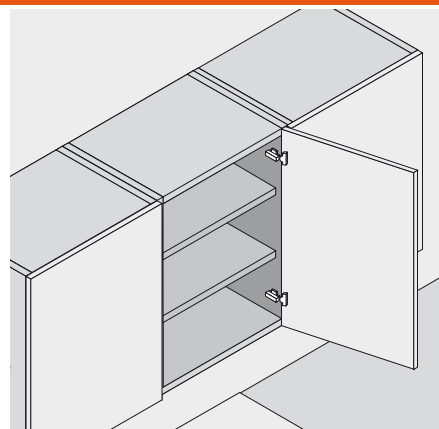
- ▶ CLIP top BLUMOTION – Scharniere
- ▶▶ Standardanwendung

CLIP top

110°-Scharnier



- Mit integrierter **BLUMOTION** (mit Deaktivierung)
- Kompatibel mit bestehenden Montageplatten
- Ganzmetallscharnier, vernickelt
- Öffnungswinkel 110°
- Mit komfortabler Tiefenverstellung über Gewindeschnecke
- Mit Schließautomatik (Feder)
- Werkzeuglose Montage und Demontage der Türe am Korpus
- 3-dimensionale Verstellung (mit entsprechender Montageplatte)
- Bei **INSERTA** zusätzlich werkzeuglose Montage des Topfes



Bestellinformation

Eckanschlag			Mittelanschlag			Innenanschlag		
INSERTA-Topf			INSERTA-Topf			INSERTA-Topf		
Stahltopf	mit Feder	Art.-Nr. 71B3590	Stahltopf	mit Feder	Art.-Nr. 71B3690	Stahltopf	mit Feder	Art.-Nr. 71B3790
Stahltopf	mit Feder	71B3550	Stahltopf	mit Feder	71B3650	Stahltopf	mit Feder	71B3750
Stahltopf	mit Feder	MZM.0040 71B3580	Stahltopf	mit Feder	MZM.0040 71B3680	Stahltopf	mit Feder	MZM.0040 71B3780
Z Zubehör			Z Zubehör			Z Zubehör		
Abdeckkappen			Abdeckkappen			Abdeckkappen		
Stahl	vernickelt		Stahl	vernickelt		Stahl	vernickelt	
Unbedruckt		70.1503	Unbedruckt		70.1663	Unbedruckt		70.1663
Geprägt	Blum	70.1503.BP	Siebdruck	Blum	70.1663.BL	Siebdruck	Blum	70.1663.BL

Z Zubehör – Allgemein		
Topfabdeckkappe		
Für Schraub- und Presstopf		
Stahl	vernickelt	70T3504
Öffnungswinkelbegrenzer		
86°		
Kunststoff	schwarz	70T3553

Z Zubehör		
Spanplattenschrauben für Topfmontage		
3,5 x 15 mm		609.1500
3,5 x 17 mm		609.1700

Seitenhinweise	
Übersicht – CLIP top BLUMOTION – Scharniere	109
Zubehör – Montageplatten	234
Zubehör – Abdeckkappen	148
Zubehör – Allgemein	149
Montage, Demontage und Verstellung	151
Übersicht – Verarbeitungshilfen	705
Weitere techn. Informationen	804