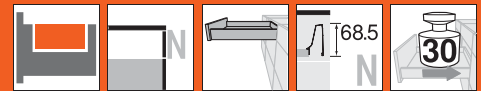


TANDEMBOX – Auszugssystem

- ▶ TANDEMBOX intivo – Grundelement
- ▶▶ Standardkorpus

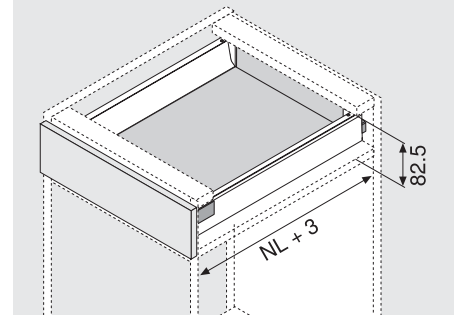


Schubkasten – N



- Verdeckter, gesteuerter Vollauszug
- TANDEM inside – für schwebelichten Lauf, ein Möbelleben lang
- Zargen aus Stahl seidenweiß (SW), Stahl terrassschwarz (TS), Edelstahl (Inox)
- Werkzeuglose Frontmontage
- 2-dimensionale Frontverstellung
- Mit integrierter **BLUMOTION** für sanftes und leises Schließen, kombinierbar mit **SERVO-DRIVE**
- Oder mit integrierter **TIP-ON**-Funktion für grifflose Fronten

Platzbedarf



NL Nennlänge

Bestellinformation

| 1 | Korpusschienen links/rechts | | | 2 | Zargen und Abdeckkappen links/rechts | | | |
|-----------------|-----------------------------|-----------|-----------|-----------|--------------------------------------|------------|------------|------|
| | BLUMOTION * | TIP-ON ** | | | Nennlänge | SW | TS | Inox |
| Nennlänge NL | | 30 kg | 30 kg | 50 kg | NL | | | |
| 400 mm | 558.4001B01 | | 559.4001T | | 400 mm | 358N4002SA | 358N4002IA | |
| 450 mm | 558.4501B01 | | | 559.4501T | 450 mm | 358N4502SA | 358N4502IA | |
| 500 mm | 558.5001B | | | 559.5001T | 500 mm | 358N5002SA | 358N5002IA | |
| 550 mm | 558.5501B | | | 559.5501T | 550 mm | 358N5502SA | 358N5502IA | |

* Für **SERVO-DRIVE** geeignet

** Bestellinformation siehe TIP-ON für TANDEMBOX

Individuell bedruckte Abdeckkappen ab 1000 Stk.

| 3 | Rückwandhalter links/rechts | Z30N000S.04 |
|---|---|-------------|
| | seidenweiß, terrassschwarz, vernickelt Stahl | |

| 4 | Frontbefestigung | | |
|---|------------------|-----|----------|
| | INSERTA-Version | 2 x | ZSF.3902 |
| | Schraubversion | 2 x | ZSF.3502 |
| | Pressversion | 2 x | ZSF.3602 |

