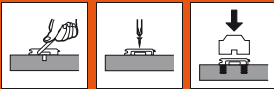


CLIP top – Scharniersystem

CLIP top – Scharniere ◀
Zubehör ◀◀



CLIP top

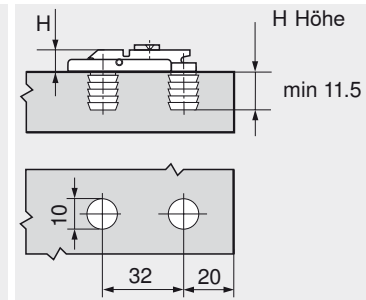
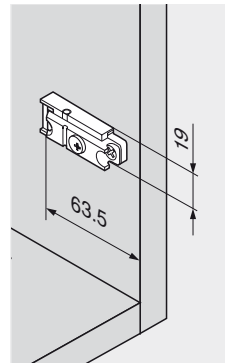


Gerade Exzenter-Montageplatte

20/32



- Material: Zink, vernickelt
- Preßmontage mit angeschraubten Dübeln
- Mit Exzenterhöhenverstellung ± 2 mm



Verarbeitung nur mit Matrize

| | | 50 | MZM.0050 |
|---------|---------|----------|----------|
| Distanz | Höhe | Art.-Nr. | |
| 0 mm | 8.5 mm | 177H5100 | |
| 3 mm | 11.5 mm | 177H5130 | |

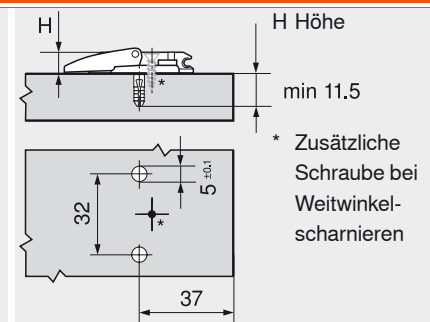
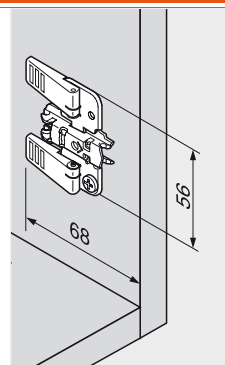


INSERTA-Kreuzmontageplatte

37/32



- Material: Stahl, Spannbügel Zinkdruckguß, vernickelt
- Werkzeuglose Montage
- Mit Selbsteinzug-Technik
- Mit Exzenterhöhenverstellung ± 2 mm



| Distanz | Höhe | Art.-Nr. |
|---------|---------|-----------|
| 0 mm | 8.5 mm | 174H7100I |
| 3 mm | 11.5 mm | 174H7130I |

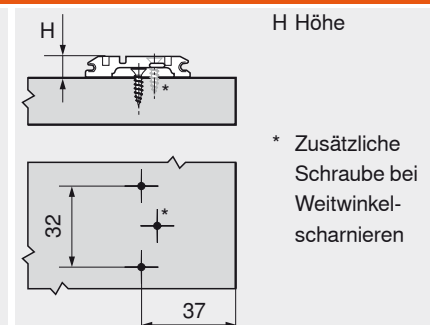
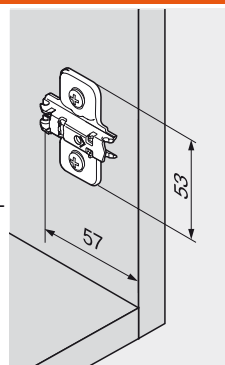


Kreuzmontageplatte

37/32



- Material: Stahl, vernickelt
- Montage mit Spanplattenschrauben $\varnothing 3.5$ und $\varnothing 4$ mm
- Mit Höhenverstellung ± 3 mm
- Empfohlene Schraubenlänge 17 mm



| Distanz | Höhe | Art.-Nr. |
|---------|---------|----------|
| 0 mm | 8.5 mm | 173L6100 |
| 3 mm | 11.5 mm | 173L6130 |

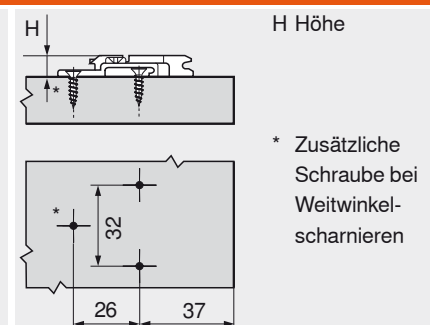
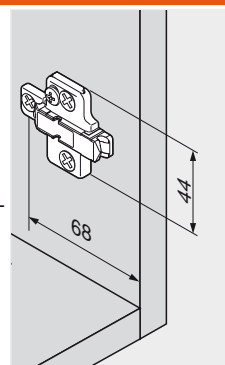


Kreuzmontageplatte

37/32



- Material: Zink, vernickelt
- Montage mit Spanplattenschrauben $\varnothing 3.5$ und $\varnothing 4$ mm
- Mit Höhenverstellung ± 2 mm
- Empfohlene Schraubenlänge 17 mm



| Distanz | Höhe | Art.-Nr. |
|---------|---------|-------------|
| 0 mm | 8.5 mm | 175H7100 |
| 3 mm | 11.5 mm | 175H7130 |
| 9 mm | 17.5 mm | 175H7190 |
| 18 mm | 26.5 mm | 175H7190.22 |