

CLIP top – Scharniersystem

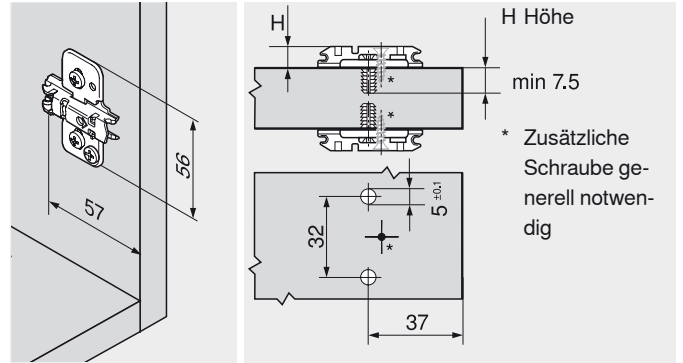
CLIP top – Scharniere ◀
Zubehör ◀◀

CLIP top

Exzenter-Kreuzmontageplatte für Mittelanschlag 37/32

Distanz	Höhe	Art.-Nr.
0 mm	8.5 mm	174H710ZE
3 mm	11.5 mm	174H713ZE

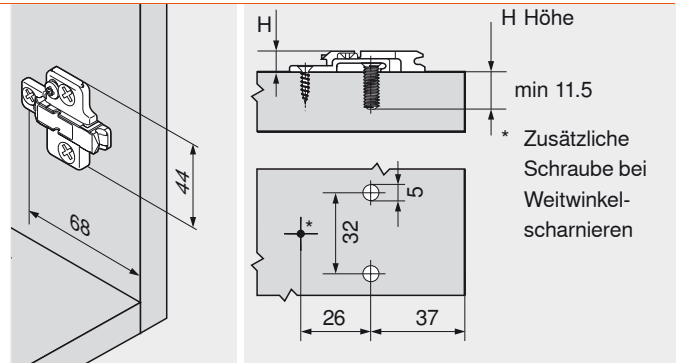
- Material: Stahl, vernickelt
- Montage mit vormontierten Spezialschrauben mit Spreizdübeln (EXPANDO)
- Mit Exzenterhöhenverstellung ± 2 mm
- Für Mittelanschlag



Kreuzmontageplatte 37/32

Distanz	Höhe	Art.-Nr.
0 mm	8.5 mm	175H9100
3 mm	11.5 mm	175H9130
6 mm	14.5 mm	175H9160
9 mm	17.5 mm	175H9190
18 mm	26.5 mm	175H9190.22

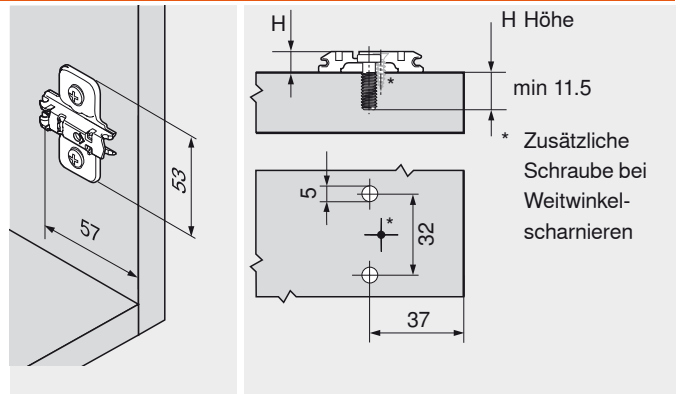
- Material: Zink, vernickelt
- Montage mit System-schrauben $\text{\O} 6 \times 14.5$ mm (661.1450)
- Mit Höhenverstellung ± 2 mm



Kreuzmontageplatte 37/32

Distanz	Höhe	Art.-Nr.
0 mm	8.5 mm	173L8100
3 mm	11.5 mm	173L8130

- Material: Stahl, vernickelt
- Montage mit vormontierten Systemschrauben $\text{\O} 6$ mm
- Mit Höhenverstellung ± 3 mm



Kreuzmontageplatte für Mittelanschlag 37/32

Distanz	Höhe	Art.-Nr.
0 mm	8.5 mm	173L8100.21

- Material: Stahl, vernickelt
- Montage mit vormontierten Sondersystemschrauben $\text{\O} 6$ mm (668.1150)
- Mit Höhenverstellung ± 3 mm
- Für Mittelanschlag

