



# TANDEMBOX – Auszugssystem

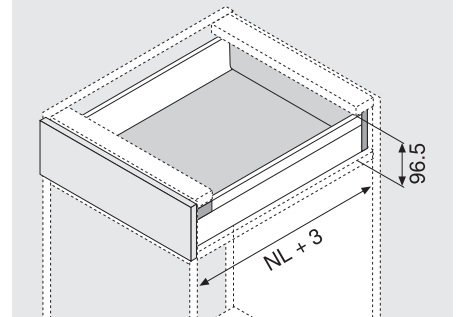
TIP-ON für TANDEMBOX ◀

## TIP-ON



- Korpuschiene mit vormontiertem Mitnehmer bis zu 50 kg geeignet und für alle Nennlängen verfügbar
- Komfortable werkzeuglose Tiefenverstellung mittels Verstellrad ohne Aushängen des Schubkastens möglich
- Optional Synchro-Einheit ab Korpusbreite KB 550 mm
- Führungssystem kompatibel mit bestehendem Zargenprogramm

### Platzbedarf



NL Nennlänge

### Bestellinformation

1	Korpuschiene, Mitnehmer und Verriegelungseinheiten links/rechts			
	Nennlänge NL	20 kg	30 kg	50 kg
	270 mm	559.2701T		
	300 mm	559.3001T		
	350 mm		559.3501T	
	400 mm		559.4001T	
	450 mm			559.4501T
	500 mm			559.5001T
	550 mm			559.5501T
	600 mm			559.6001T
	650 mm			559.6501T

### Bestehend aus:

	<b>1a Korpuschiene links/rechts</b>	
	Inkl. Mitnehmer, vormontiert	1 x
	<b>1b Verriegelungseinheit links/rechts</b>	
	EXPANDO-Befestigung	1 x

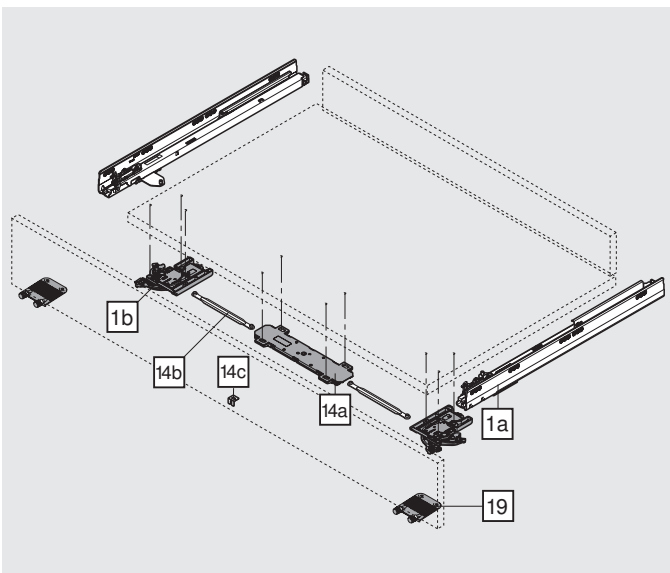
14	Synchronisierung (optional, ab Korpusbreite KB 550 mm)	
	Lichte Korpusweite LW	Art.-Nr.
	508 - 570 mm	Z55S1350E
	558 - 620 mm	Z55S1600E
	608 - 670 mm	Z55S1850E
	658 - 720 mm	Z55S2100E
	708 - 770 mm	Z55S2350E
	758 - 820 mm	Z55S2600E
	808 - 870 mm	Z55S2850E
	858 - 920 mm	Z55S3100E
	908 - 970 mm	Z55S3350E
	958 - 1020 mm	Z55S3600E
	1008 - 1070 mm	Z55S3850E
	1058 - 1120 mm	Z55S4100E
	1108 - 1170 mm	Z55S4350E

### Bestehend aus:

	<b>14a Synchro-Einheit</b>	
	EXPANDO-Befestigung	1 x
	<b>14b Synchro-Gestänge</b>	
		1 x
	<b>14c L-Winkel</b>	
	verzinkt	1 x

### Z Zubehör

19	Frontstabilisierung	
	RAL 7037 staubgrau	Z96.10E1
	Kunststoff	



### Seitenhinweise

TIP-ON für TANDEMBOX	518
Übersicht – TANDEMBOX intivo – Grundelemente	295
Übersicht – TANDEMBOX plus – Grundelemente	379
Planung	520
Montage, Demontage und Verstellung	522
Übersicht – Verarbeitungshilfen	705
Weitere techn. Informationen	804