

SCHLIESSZYLINDER-ABMESSUNGEN

Schließzylinder sind in verschiedenen Abmessungen für jede Türdicke lieferbar.

Bitte messen Sie an Ihren Türen von der Mitte der Befestigungsschraube des Zylinders die beiden Maße A und B. Vergessen Sie nicht, die Beschlagdicke mit zu messen.

Wenn noch kein Beschlag vorhanden ist, messen Sie bis zur Türkante und vermerken "+ Beschlag". Die Beschlagdicke addieren wir hinzu.

Verlängerungen sind nur im 5 mm Raster lieferbar. Der Zylinder sollte aus Sicherheitsgründen außen nicht mehr als 3 mm vorstehen.

Bitte achten Sie darauf, daß A immer die Türaußenseite und B immer die Türinnenseite bzw. Knaufseite ist.



Doppelzylinder



Knaufzylinder

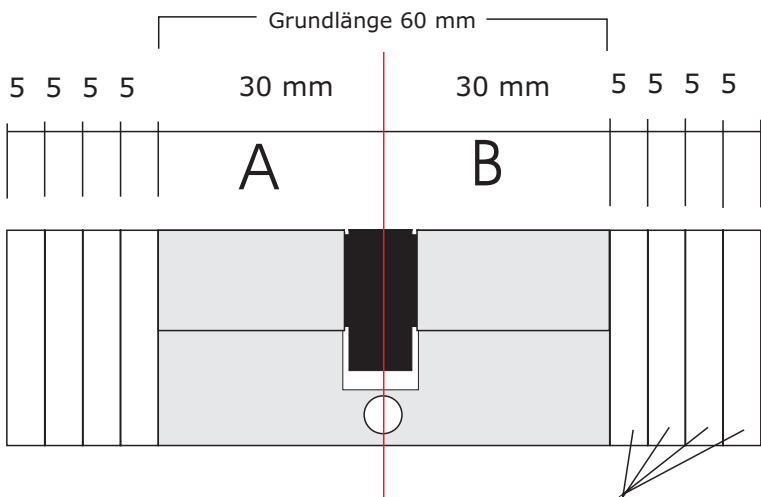


Halbzylinder

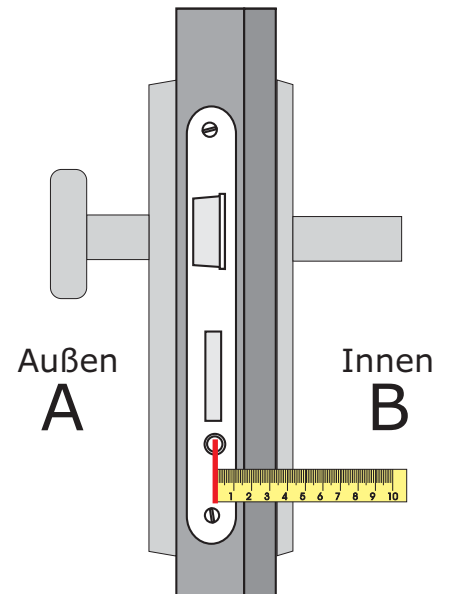


Bauschlüssel mit Maßskala

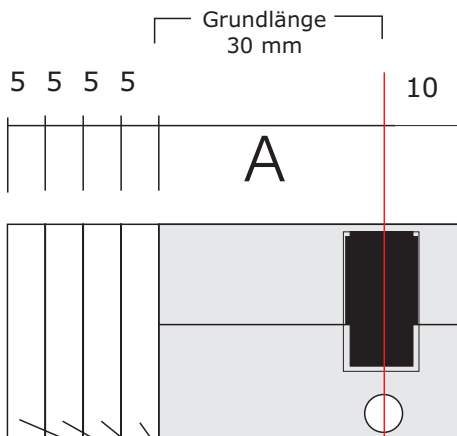
Doppelzylinder Knaufzylinder



Verlängerungen in 5 mm Schritten einseitig oder beidseitig



Halbzylinder



Verlängerungen in 5 mm Schritten einseitig

Raum-/Türbezeichnung _____ Maß A _____ Maß B _____
