

# Boxsysteme

- ▶ TANDEMBOX antaro
- ▶▶ Standardkorpus

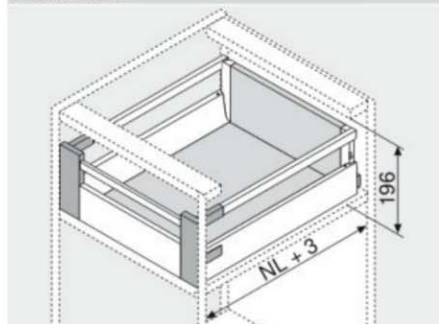


## Innenauszug – Reling – C



- Mit einfacher Reling
- Einschubelement möglich
- Verdeckter, gesteuerter Vollauszug
- TANDEM inside – für schwebelichten Lauf, ein Möbelleben lang
- Zargen aus Stahl Seidenweiß (SW), Terraschwarz (TS), RAL 9006 Grau (Weißaluminium, R9006) und Edelstahl (Inox)
- Werkzeuglose Frontmontage
- 3-dimensionale Frontverstellung
- Mit integrierter **BLUMOTION** für sanftes und leises Schließen, kombinierbar mit **SERVO-DRIVE**
- Oder mit integrierter **TIP-ON**-Funktion für grifflose Fronten

### Platzbedarf



NL Nennlänge

### Bestellinformation

1	Korpusschienen links/rechts			Korpusschienen links/rechts	2	Zargen und Abdeckkappen links/rechts		8	Längsreling links/rechts			
	BLUMOTION *					TIP-ON **	SW		TS R9006	Inox	SW	TS R9006
Nennlänge NL	30 kg	50 kg	65 kg	20/30/50 kg	SW	TS	R9006	Inox	SW	TS	R9006	Inox
270 mm	558.2701B			559.2701T	358M2702SA			358M2702IA	ZRG.207RSIC			ZRG.207RIIC
300 mm	558.3001B			559.3001T	358M3002SA			358M3002IA	ZRG.237RSIC			ZRG.237RIIC
350 mm	558.3501B01			559.3501T	358M3502SA			358M3502IA	ZRG.287RSIC			ZRG.287RIIC
400 mm	558.4001B01			559.4001T	358M4002SA			358M4002IA	ZRG.337RSIC			ZRG.337RIIC
450 mm	558.4501B01	559.4501B	556.4501B	559.4501T	358M4502SA			358M4502IA	ZRG.387RSIC			ZRG.387RIIC
500 mm	558.5001B	559.5001B	556.5001B	559.5001T	358M5002SA			358M5002IA	ZRG.437RSIC			ZRG.437RIIC
550 mm	558.5501B	559.5501B	556.5501B	559.5501T	358M5502SA			358M5502IA	ZRG.487RSIC			ZRG.487RIIC
600 mm		559.6001B	556.6001B	559.6001T	359M6002SA			359M6002IA	ZRG.537RSIC			ZRG.537RIIC
650 mm		559.6501B	556.6501B	559.6501T	359M6502SA			359M6502IA	ZRG.587RSIC			ZRG.587RIIC

\* Für SERVO-DRIVE geeignet

\*\* Bestellinformation siehe TIP-ON für TANDEMBOX

3	Rückwandhalter links/rechts		
Material	Farbe	Art.-Nr.	
Stahl	SW, TS, R9006, NI	Z30C000S	

4	Fronthalter links/rechts		
Material	Farbe	Art.-Nr.	
Stahl	SW, S, WGR, R7037	ZIF.74C0	
Inkl. Halteteil Z31A0008			
Inkl. 2 x Relingkopf ZRG.000R5F			

5	Vorderstück ohne Nut		
Farbe	Länge	Art.-Nr.	
SW, TS, R9006, NI	Zum Ablängen, 1036 mm	Z31L1036A	
Zuschnitt	Lichte Korpusweite LW - 132 mm		

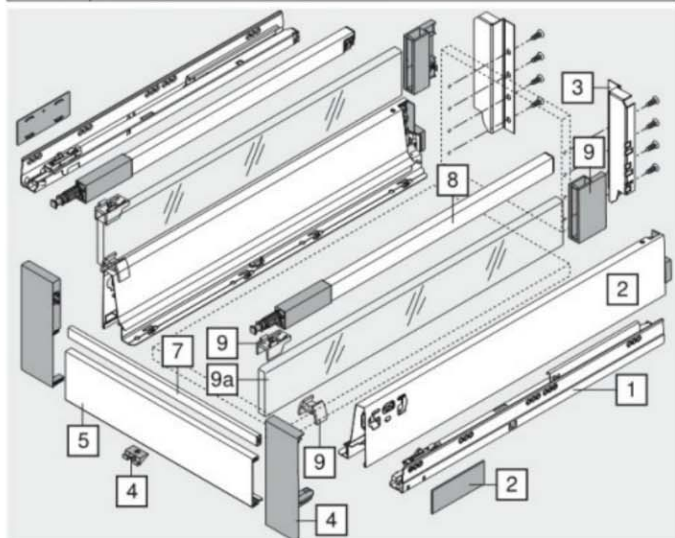
7	Querreling		
Farbe	Länge	Art.-Nr.	
SW, TS, R9006, NI	Zum Ablängen, 1046 mm	ZRG.1046Z	
Zuschnitt	Lichte Korpusweite LW - 122 mm		

Z	Zubehör		
9	Halteteile-Set		
Material	Farbe	Art.-Nr.	
Kunststoff	SW, S, WGR, R7037	Z36C0080	

9a	Einschubelement (seitlich)		
Material	Farbe	Art.-Nr.	
Glas	Klar, Satiniert	2 x	Z37Rxx7C
Metall	SW, TS, R9006	2 x	Z37Axx7C

Bestellinformation siehe Zubehör – Einschubelement

Farbe			
SW	Seidenweiß	S	Schwarz
TS	Terraschwarz	WGR	Weißgrau
R9006	RAL 9006 Grau (Weißaluminium)	R7037	RAL 7037 Staubgrau
Inox	Edelstahl	NI	Vernickelt



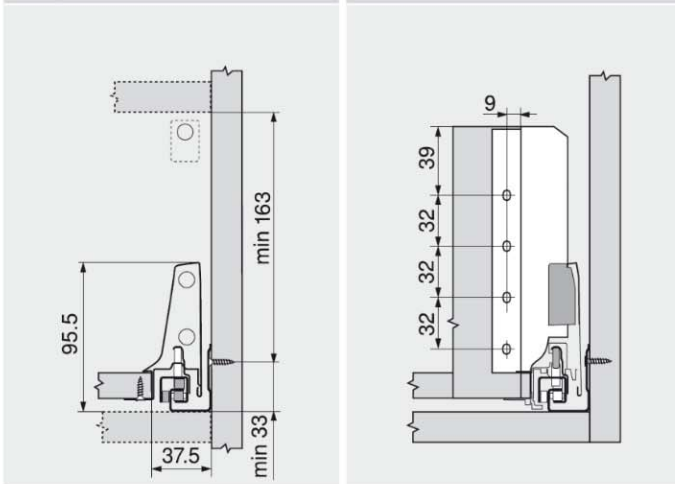


Innenauszug – Reling – C

Planung

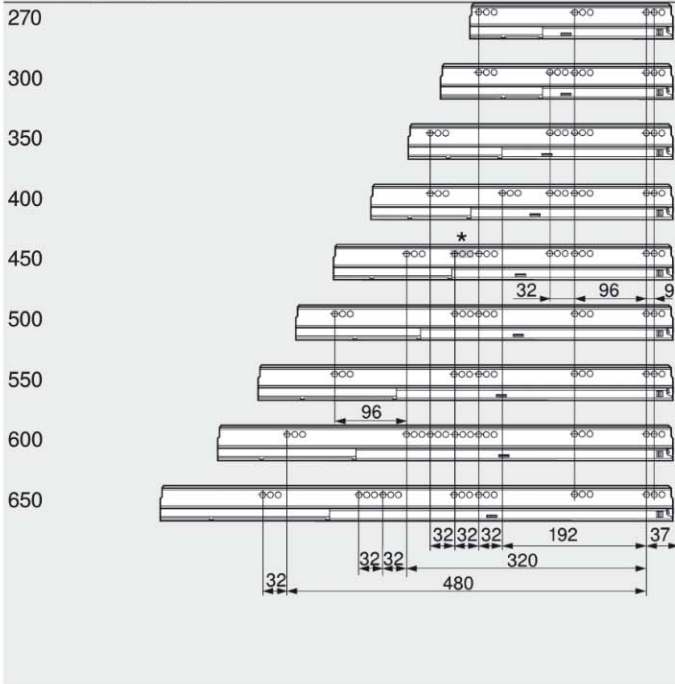
Platzbedarf im Korpus

Einbaumaße Rückwand



Schraubposition der Korpuschienen

Nennlänge NL (mm)

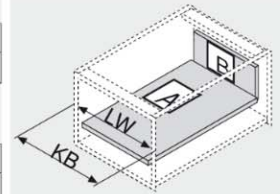


Min. lichte Korpustiefe = Nennlänge NL + 3 mm

\* Nur bei 558.4501B01 (30 kg)

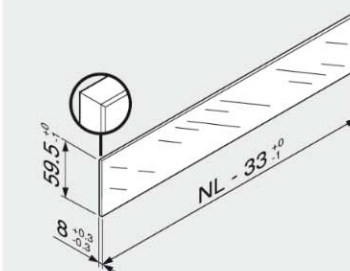
Zuschnittmaße für 16 mm Spanplatten

<b>B</b>	<b>Rückwand</b>
	167 mm
LW - 87 mm	
<b>A</b>	<b>Schubkastenboden</b>
	Holzrückwand
	NL - 24 mm
	Stahlrückwand
	NL - 22 mm
LW - 75 mm	



KB Korpusbreite  
LW Lichte Korpusweite  
NL Nennlänge

Zuschnittmaße Einschubelement



In Kombination mit TANDEMBOX antaro ist laut Norm (DIN EN 14749 Ausgabe Nov. 2005) kein Sicherheitsglas vorgeschrieben.

Die obere Kantenbearbeitung ist eine polierte Flachkante mit Fase 1 mm ±0.5 mm.

Seitenhinweise

Übersicht – TANDEMBOX antaro	263	Befestigung der Korpuschienen	306
Übersicht – SERVO-DRIVE für TANDEMBOX		Montage, Demontage und Verstellung	308
	367	Übersicht – Verarbeitungshilfen	605
Übersicht – TIP-ON für TANDEMBOX		Weitere techn. Informationen	684
	407		
Übersicht – ORGA-LINE für TANDEMBOX			
	561		
Zubehör – Einschubelement	300		
Zubehör – Stahlrückwand	301		
Zubehör	300		