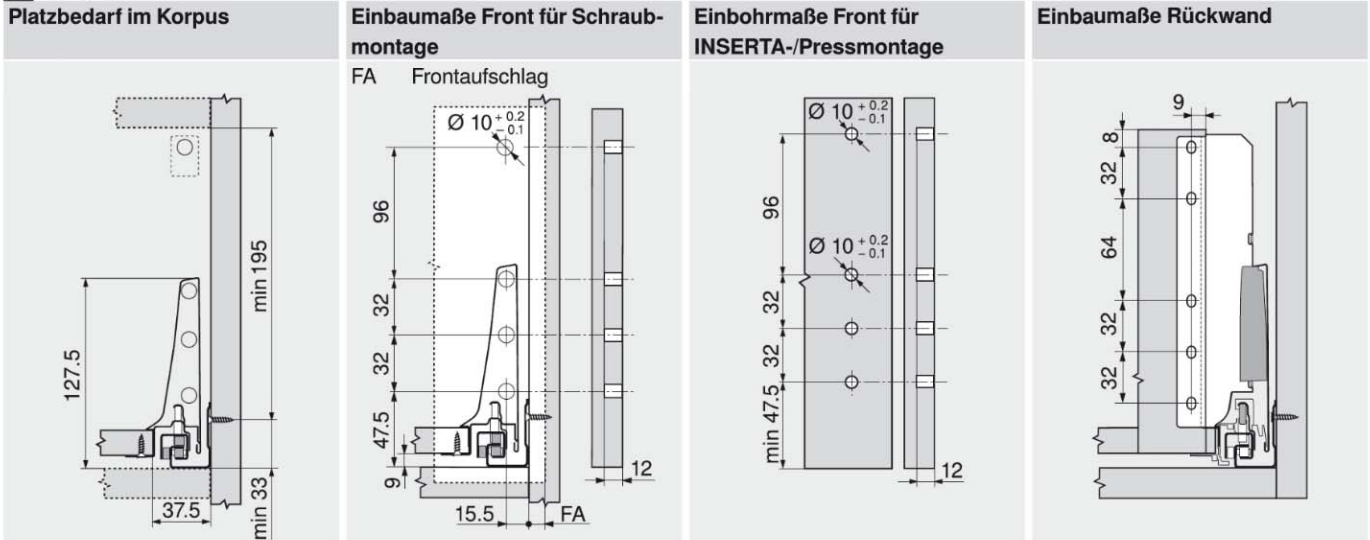
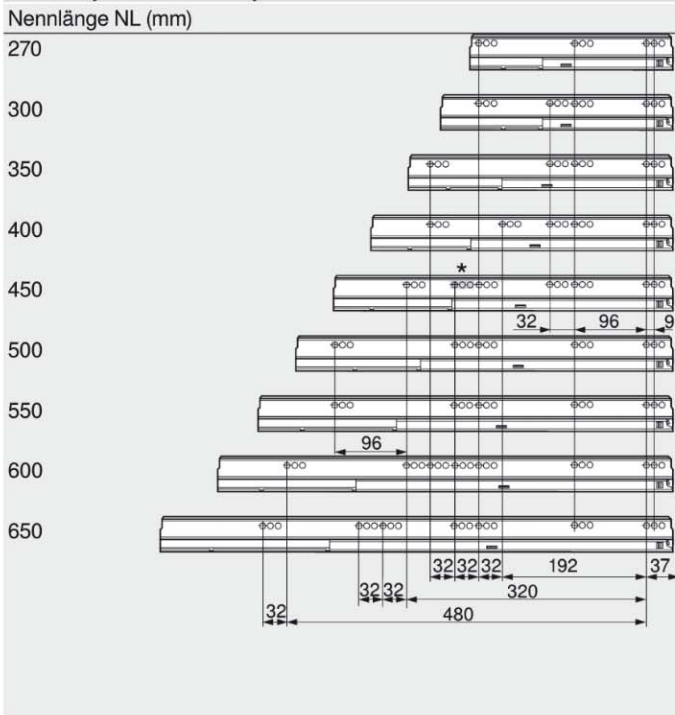


## Frontauszug – Reling – D – K-Zarge

### Planung



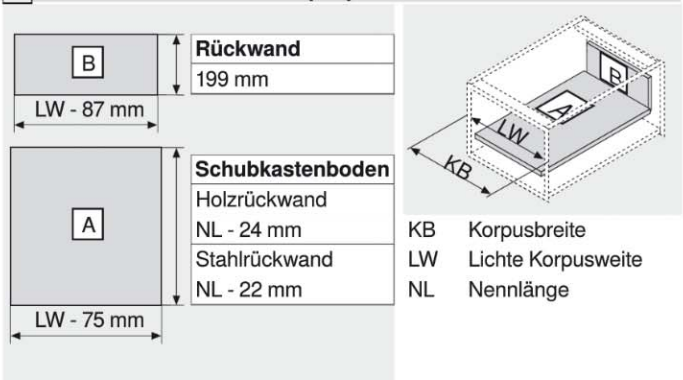
### Schraubposition der Korpuschienen



Min. lichte Korpustiefe = Nennlänge NL + 3 mm

\* Nur bei 558.4501B01 (30 kg)

### Zuschnittmaße für 16 mm Spanplatten



### Seitenhinweise

Übersicht – TANDEMBOX antaro	263	Montage, Demontage und Verstellung	308
Übersicht – SERVO-DRIVE für TANDEMBOX		Übersicht – Verarbeitungshilfen	605
	367	Weitere techn. Informationen	684
Übersicht – TIP-ON für TANDEMBOX			
	407		
Übersicht – ORGA-LINE für TANDEMBOX			
	561		
Zubehör – Stahlrückwand	301		
Zubehör	300		
Befestigung der Korpuschienen	306		

# Boxsysteme

- ▶ TANDEMBOX antaro
- ▶▶ Standardkorpus

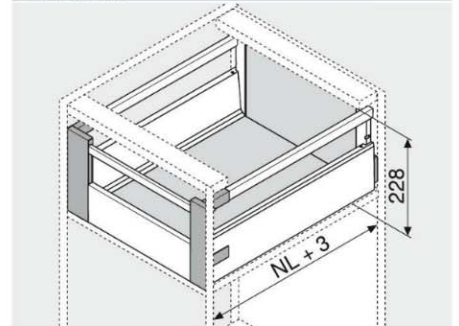


## Innenauszug – Reling – D – K-Zarge



- Mit einfacher Reling
- Verdeckter, gesteuerter Vollauszug
- TANDEM inside – für schwebelichten Lauf, ein Möbelleben lang
- Zargen aus Stahl Seidenweiß (SW), Terraschwarz (TS), RAL 9006 Grau (Weißaluminium, R9006)
- Werkzeuglose Frontmontage
- 3-dimensionale Frontverstellung
- Mit integrierter **BLUMOTION** für sanftes und leises Schließen, kombinierbar mit **SERVO-DRIVE**
- Oder mit integrierter **TIP-ON**-Funktion für grifflose Fronten

### Platzbedarf



NL Nennlänge

### Bestellinformation

1 Korpusschienen links/rechts				Korpusschienen links/rechts	2 Zargen, Abdeckkappen und Positionierdübel links/rechts				8 Längsreling links/rechts			
BLUMOTION *				TIP-ON **	Nennlänge				Nennlänge			
NL	30 kg	50 kg	65 kg	20/30/50 kg	NL	SW	TS	R9006	NL	SW	TS	R9006
270 mm	558.2701B			559.2701T	270 mm	358K2702SA			270 mm	ZRG.207RSIC		
300 mm	558.3001B			559.3001T	300 mm	358K3002SA			300 mm	ZRG.237RSIC		
350 mm	558.3501B01			559.3501T	350 mm	358K3502SA			350 mm	ZRG.287RSIC		
400 mm	558.4001B01			559.4001T	400 mm	358K4002SA			400 mm	ZRG.337RSIC		
450 mm	558.4501B01	559.4501B	556.4501B	559.4501T	450 mm	358K4502SA			450 mm	ZRG.387RSIC		
500 mm	558.5001B	559.5001B	556.5001B	559.5001T	500 mm	358K5002SA			500 mm	ZRG.437RSIC		
550 mm	558.5501B	559.5501B	556.5501B	559.5501T	550 mm	358K5502SA			550 mm	ZRG.487RSIC		
600 mm		559.6001B	556.6001B	559.6001T	600 mm	359K6002SA			600 mm	ZRG.537RSIC		
650 mm		559.6501B	556.6501B	559.6501T	650 mm	359K6502SA			650 mm	ZRG.587RSIC		

\* Für SERVO-DRIVE geeignet

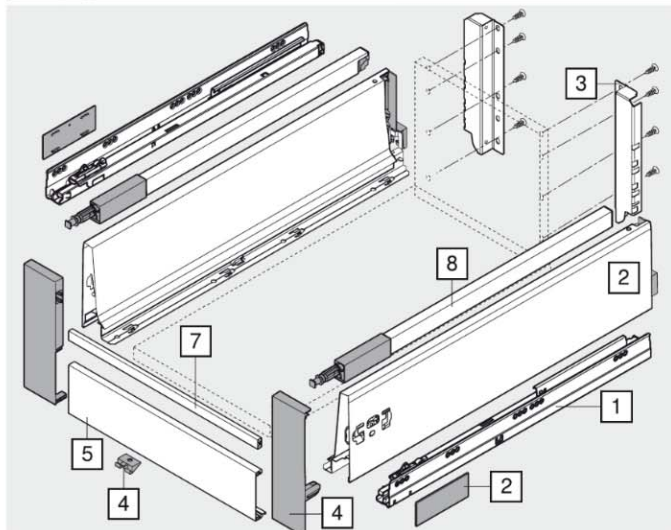
\*\* Bestellinformation siehe TIP-ON für TANDEMBOX

3 Rückwandhalter links/rechts			
Material	Farbe	Art.-Nr.	
Stahl	SW, TS, R9006	Z30D000SL	

5 Vorderstück ohne Nut			
Farbe	Länge	Art.-Nr.	
SW, TS, R9006	Zum Ablängen, 1036 mm	Z31L1036A	
Zuschnitt		Lichte Korpusweite LW - 132 mm	

4 Fronthalter links/rechts			
Material	Farbe	Art.-Nr.	
Stahl	SW, S, WGR	ZIF.74D0	
Inkl. Halteteil Z31A0008			
Inkl. 2 x Relingkopf ZRG.000R5F			

7 Querreling			
Farbe	Länge	Art.-Nr.	
SW, TS, R9006	Zum Ablängen, 1046 mm	ZRG.1046Z	
Zuschnitt		Lichte Korpusweite LW - 122 mm	



Farbe			
SW	Seidenweiß	S	Schwarz
TS	Terraschwarz	WGR	Weißgrau
R9006	RAL 9006 Grau (Weißaluminium)	R7037	RAL 7037 Staubgrau
Inox	Edelstahl	NI	Vernickelt

**i Infobox**  
Verfügbar ab März 2013