

Boxsysteme

- ▶ TANDEMBOX antaro
- ▶▶ Standardkorpus

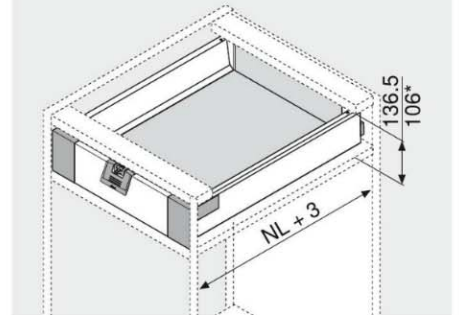


Innenschubkasten – M



- Verdeckter, gesteuerter Vollauszug
- TANDEM inside – für schwebelichten Lauf, ein Möbelleben lang
- Zargen aus Stahl Seidenweiß (SW), Terraschwarz (TS), RAL 9006 Grau (Weißaluminium, R9006) und Edelstahl (Inox)
- Werkzeuglose Frontmontage
- Mit integrierter **BLUMOTION** für sanftes und leises Schließen, kombinierbar mit **SERVO-DRIVE**
- Oder mit integrierter **TIP-ON**-Funktion für grifflose Fronten
- Innenschubkasten wahlweise mit Griff oder Griff und Mitnehmer

Platzbedarf



NL Nennlänge
* Mit Griff

Bestellinformation

1	Korpusschienen links/rechts			Korpusschienen links/rechts	2	Zargen und Abdeckkappen links/rechts		
	BLUMOTION *			TIP-ON **		SW	TS	R9006
Nennlänge NL	30 kg	50 kg	65 kg	20/30/50 kg				
270 mm	558.2701B			559.2701T	358M2702SA			358M2702IA
300 mm	558.3001B			559.3001T	358M3002SA			358M3002IA
350 mm	558.3501B01			559.3501T	358M3502SA			358M3502IA
400 mm	558.4001B01			559.4001T	358M4002SA			358M4002IA
450 mm	558.4501B01	559.4501B	556.4501B	559.4501T	358M4502SA			358M4502IA
500 mm	558.5001B	559.5001B	556.5001B	559.5001T	358M5002SA			358M5002IA
550 mm	558.5501B	559.5501B	556.5501B	559.5501T	358M5502SA			358M5502IA
600 mm		559.6001B	556.6001B	559.6001T	359M6002SA			359M6002IA
650 mm		559.6501B	556.6501B	559.6501T	359M6502SA			359M6502IA

* Für SERVO-DRIVE geeignet

** Bestellinformation siehe TIP-ON für TANDEMBOX

3	Rückwandhalter links/rechts		
	Material	Farbe	Art.-Nr.
	Stahl	SW, TS, R9006, NI	Z30M000S.04

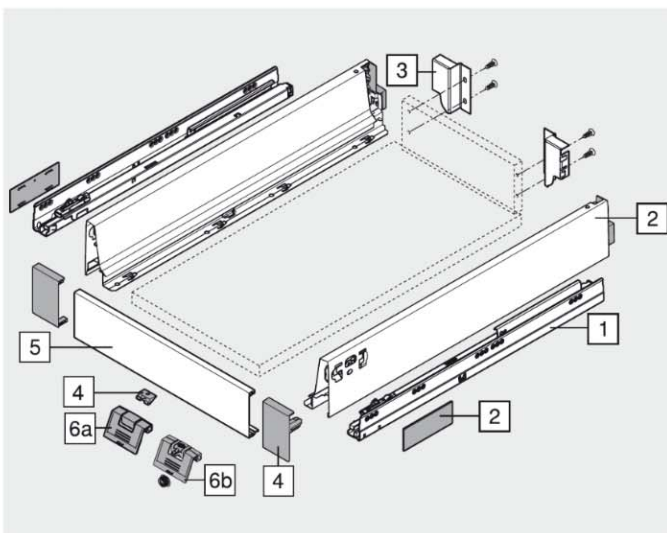
4	Fronthalter links/rechts		
	Material	Farbe	Art.-Nr.
	Kunststoff	SW, S, WGR, R7037	ZIF.71M0
	Inkl. Halteteil Z31A0008		

5	Vorderstück ohne Nut		
	Farbe	Länge	Art.-Nr.
	SW, TS, R9006, NI	Zum Ablängen, 1036 mm	Z31L1036A
	Zuschnitt		Lichte Korpusweite LW - 132 mm

Z	Zubehör		
6a	Griff		
	Material	Farbe	Art.-Nr.
	Kunststoff	SW, S, WGR, R7037	ZIF.80M5

Alternative zu 6a			
6b	Griff und Mitnehmer		
	Material	Farbe	Art.-Nr.
	Kunststoff	SW, S, WGR, R7037	ZIF.80M7

Farbe			
SW	Seidenweiß	S	Schwarz
TS	Terraschwarz	WGR	Weißgrau
R9006	RAL 9006 Grau (Weißaluminium)	R7037	RAL 7037 Staubgrau
Inox	Edelstahl	NI	Vernickelt



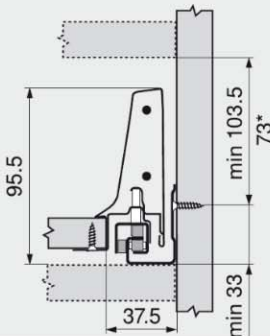


Innenschubkasten – M

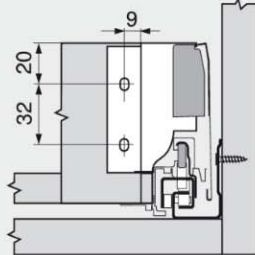
Planung

Platzbedarf im Korpus

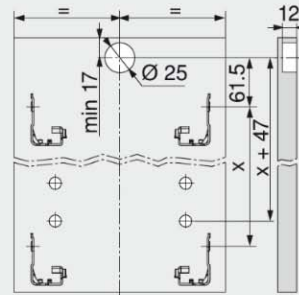
* Mit ZIF.80M5 ab Höhe 73 mm möglich



Einbaumaße Rückwand

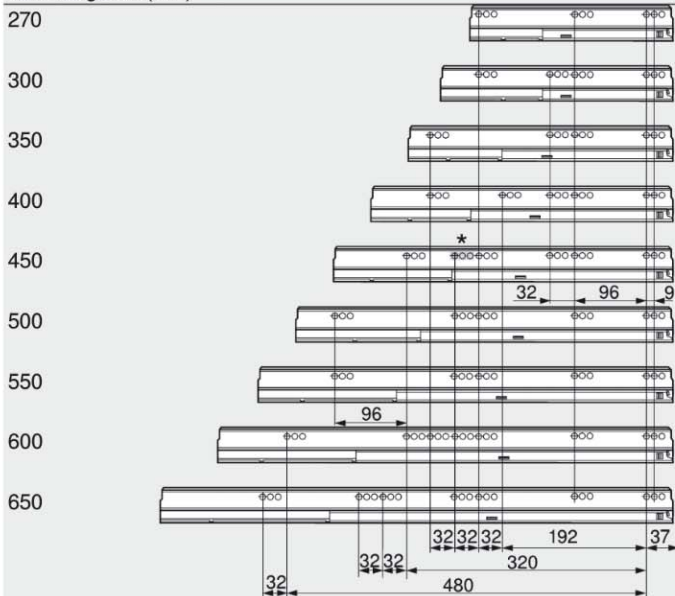


Einbohrmaße Front für Mitnehmer

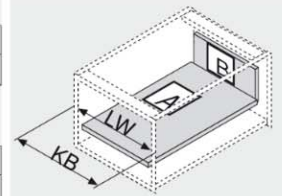
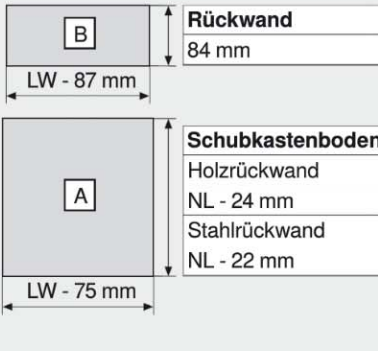


Schraubposition der Korpuschienen

Nennlänge NL (mm)



Zuschnittmaße für 16 mm Spanplatten



KB Korpusbreite
LW Lichte Korpusweite
NL Nennlänge

Min. lichte Korpustiefe = Nennlänge NL + 3 mm

* Nur bei 558.4501B01 (30 kg)

Seitenhinweise

Übersicht – TANDEMBOX antaro	263	Montage, Demontage und Verstellung	308
Übersicht – SERVO-DRIVE für TANDEMBOX		Übersicht – Verarbeitungshilfen	605
	367	Weitere techn. Informationen	684
Übersicht – TIP-ON für TANDEMBOX			
	407		
Übersicht – ORGA-LINE für TANDEMBOX			
	561		
Zubehör – Stahlrückwand	301		
Zubehör	300		
Befestigung der Korpuschienen	306		