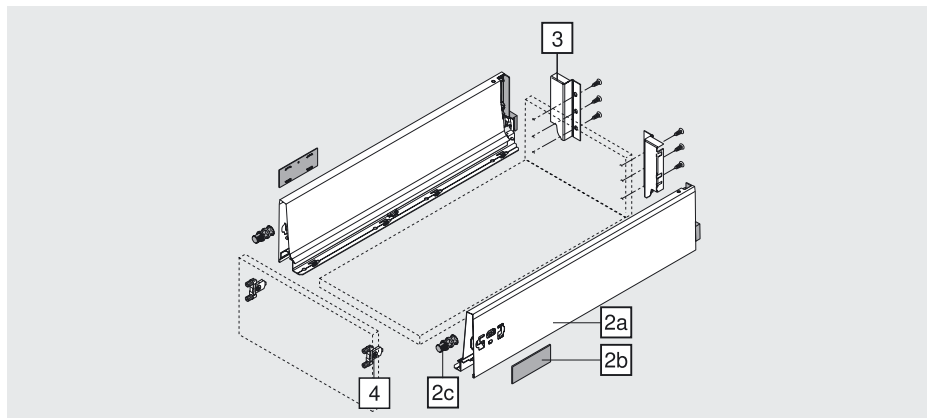



Bestellinformation

Schubkasten – K



2a, 2b, 2c	Zargen und Abdeckkappen links/rechts	
		
Farbvarianten	SW TS	RAL9006
Nennlänge	Stahl	
270 mm	358K2702SA	
300 mm	358K3002SA	
350 mm	358K3502SA	
400 mm	358K4002SA	
450 mm	358K4502SA	
500 mm	358K5002SA	
550 mm	358K5502SA	
600 mm	359K6002SA	
650 mm	359K6502SA	

3	Rückwandhalter links/rechts	
		
Farbvarianten	SW TS	RAL9006
	Stahl	
	Z30K000S	
Stahlrückwand		61

4	Frontbefestigung	
		
INSERTA-Version	2x	ZSF.3902
Schraubversion	2x	ZSF.3502
Pressversion	2x	ZSF.3602

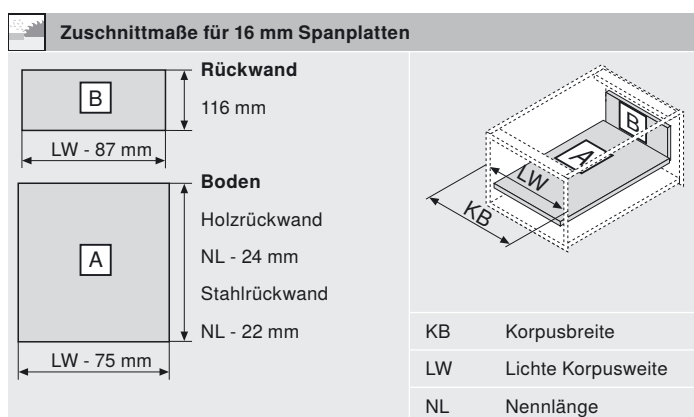
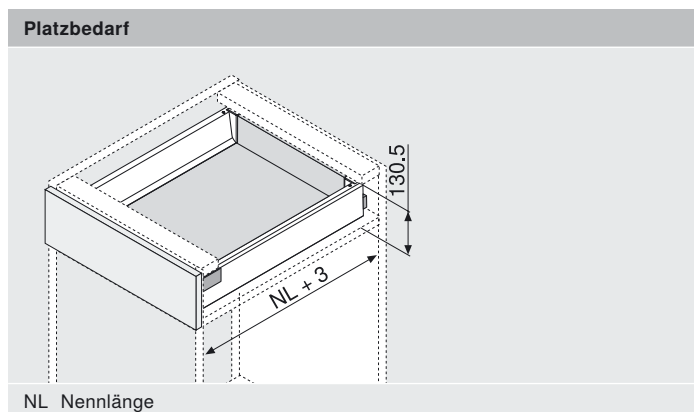
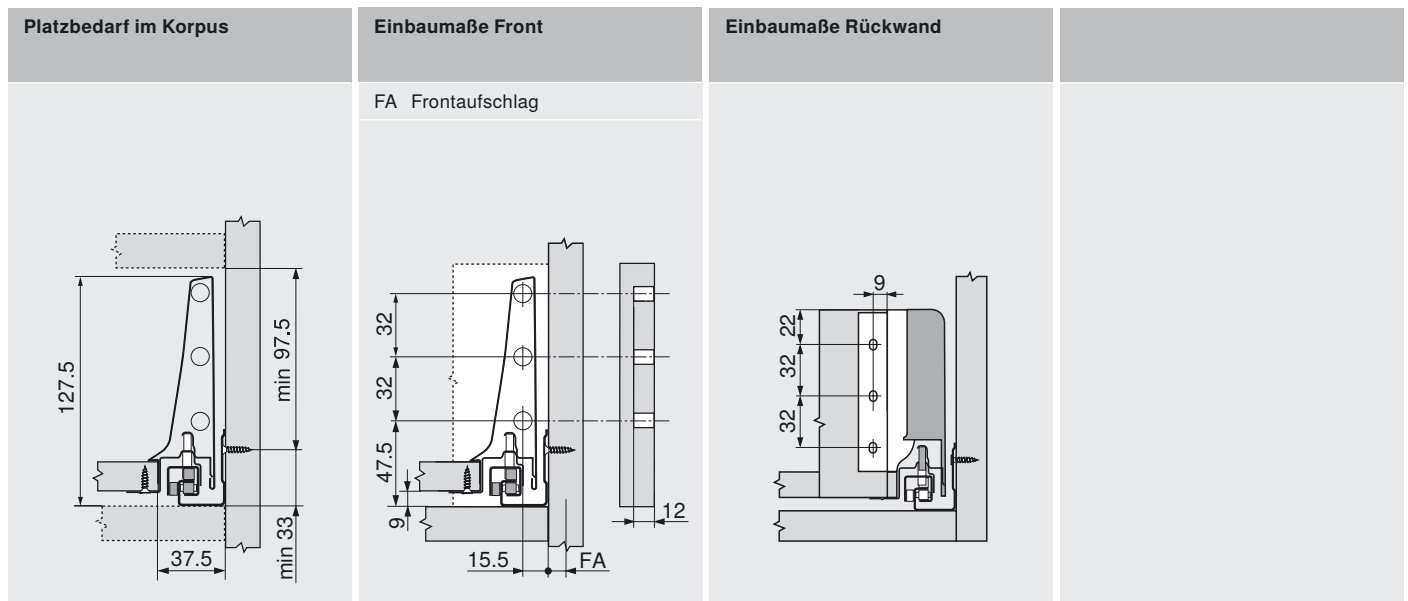
Seitenhinweise	
TANDEMBOX-Korpusschiene	60

i
Information

Verfügbar ab März 2013

Planungsinformation

Schubkasten – K



Seitenhinweise

Montage, Demontage und Einstellung

70