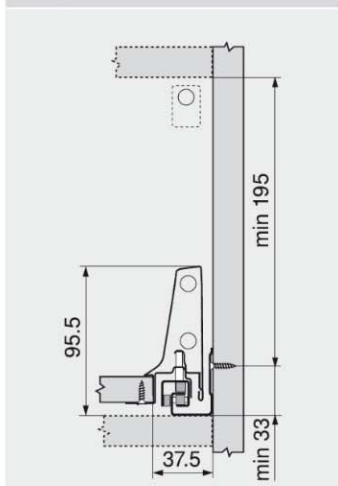




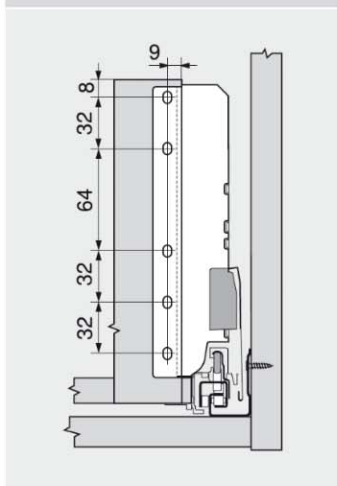
Innenauszug – Reling – D

Planung

Platzbedarf im Korpus

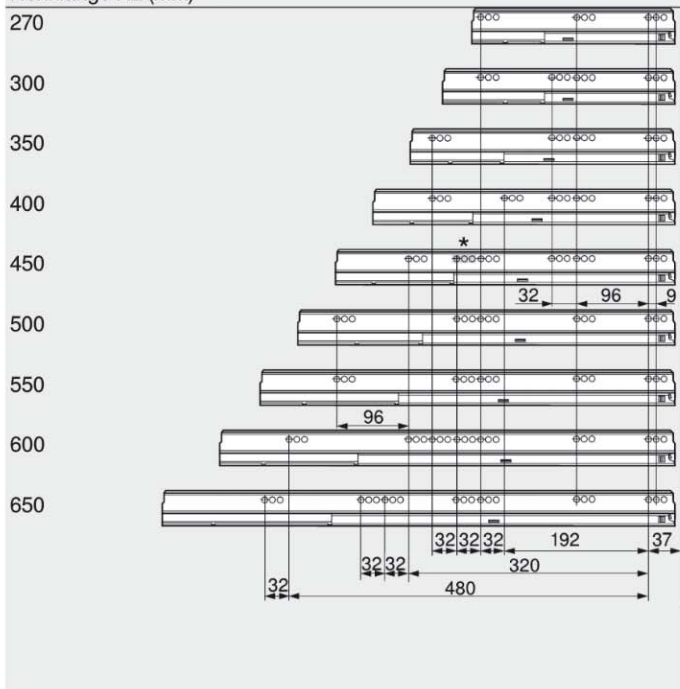


Einbaumaße Rückwand



Schraubposition der Korpuschienen

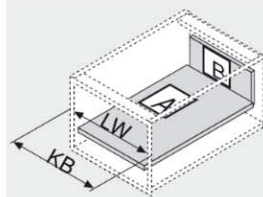
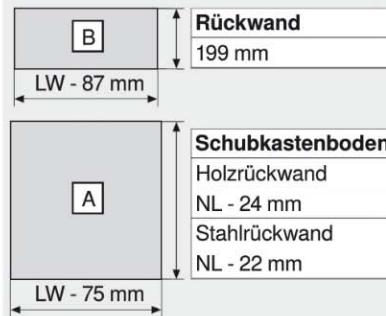
Nennlänge NL (mm)



Min. lichte Korpustiefe = Nennlänge NL + 3 mm

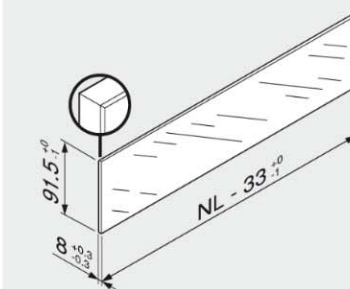
* Nur bei 558.4501B01 (30 kg)

Zuschnittmaße für 16 mm Spanplatten



KB Korpusbreite
LW Lichte Korpusweite
NL Nennlänge

Zuschnittmaße Einschubelement



In Kombination mit TANDEMBOX antaro ist laut Norm (DIN EN 14749 Ausgabe Nov. 2005) kein Sicherheitsglas vorgeschrieben.

Die obere Kantenbearbeitung ist eine polierte Flachkante mit Fase 1 mm ±0.5 mm.

Seitenhinweise

Übersicht – TANDEMBOX antaro	263	Befestigung der Korpuschienen	306
Übersicht – SERVO-DRIVE für TANDEMBOX		Montage, Demontage und Verstellung	308
	367	Übersicht – Verarbeitungshilfen	605
Übersicht – TIP-ON für TANDEMBOX		Weitere techn. Informationen	684
	407		
Übersicht – ORGA-LINE für TANDEMBOX			
	561		
Zubehör – Einschubelement	300		
Zubehör – Stahlrückwand	301		
Zubehör	300		

Boxsysteme

- ▶ TANDEMBOX antaro
- ▶▶ Standardkorpus

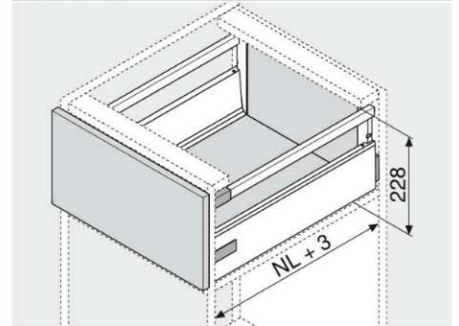


Frontauszug – Reling – D – K-Zarge



- Mit einfacher Reling
- Verdeckter, gesteuerter Vollauszug
- TANDEM inside – für schwebelichten Lauf, ein Möbelleben lang
- Zargen aus Stahl Seidenweiß (SW), Terraschwarz (TS), RAL 9006 Grau (Weißaluminium, R9006)
- Werkzeuglose Frontmontage
- 3-dimensionale Frontverstellung
- Mit integrierter **BLUMOTION** für sanftes und leises Schließen, kombinierbar mit **SERVO-DRIVE**
- Oder mit integrierter **TIP-ON**-Funktion für grifflose Fronten

Platzbedarf



NL Nennlänge

Bestellinformation

1				Korpusschienen links/rechts		Korpusschienen links/rechts		2				Zargen, Abdeckkappen und Positionierdübel links/rechts		8				Längsreling links/rechts					
				BLUMOTION *		TIP-ON **						SW TS R9006						SW TS R9006					
Nennlänge				30 kg		50 kg		65 kg		20/30/50 kg				NL		Nennlänge				SW TS R9006			
NL										NL				SW TS R9006		NL				SW TS R9006			
270 mm				558.2701B						559.2701T				270 mm		358K2702SA				270 mm		ZRG.207RSIC	
300 mm				558.3001B						559.3001T				300 mm		358K3002SA				300 mm		ZRG.237RSIC	
350 mm				558.3501B01						559.3501T				350 mm		358K3502SA				350 mm		ZRG.287RSIC	
400 mm				558.4001B01						559.4001T				400 mm		358K4002SA				400 mm		ZRG.337RSIC	
450 mm				558.4501B01		559.4501B		556.4501B		559.4501T				450 mm		358K4502SA				450 mm		ZRG.387RSIC	
500 mm				558.5001B		559.5001B		556.5001B		559.5001T				500 mm		358K5002SA				500 mm		ZRG.437RSIC	
550 mm				558.5501B		559.5501B		556.5501B		559.5501T				550 mm		358K5502SA				550 mm		ZRG.487RSIC	
600 mm						559.6001B		556.6001B		559.6001T				600 mm		359K6002SA				600 mm		ZRG.537RSIC	
650 mm						559.6501B		556.6501B		559.6501T				650 mm		359K6502SA				650 mm		ZRG.587RSIC	

* Für SERVO-DRIVE geeignet

** Bestellinformation siehe TIP-ON für TANDEMBOX

3				Rückwandhalter links/rechts	
Material		Farbe		Art.-Nr.	
Stahl		SW, TS, R9006		Z30D000SL	

4				Frontbefestigung	
Befestigungsart			Art.-Nr.		
INSERTA			2 x ZSF.3902		
Anschrauben			2 x ZSF.3502		
Einpressen			2 x ZSF.3602		

Farbe			
SW	Seidenweiß	S	Schwarz
TS	Terraschwarz	WGR	Weißgrau
R9006	RAL 9006 Grau (Weißaluminium)	R7037	RAL 7037 Staubgrau
Inox	Edelstahl	NI	Vernickelt

i Infobox	
Verfügbar ab März 2013	

