

Boxsysteme



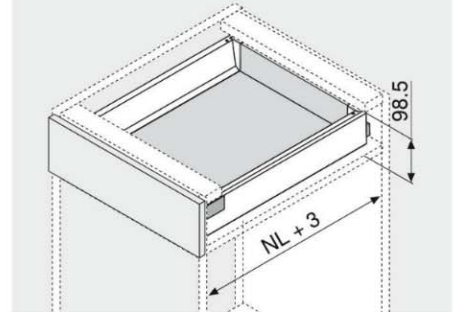
- ▶ TANDEMBOX antaro
- ▶▶ Standardkorpus

Schubkasten – M



- Verdeckter, gesteuerter Vollauszug
- TANDEM inside – für schwebelichten Lauf, ein Möbelleben lang
- Zargen aus Stahl Seidenweiß (SW), Terraschwarz (TS), RAL 9006 Grau (Weißaluminium, R9006) und Edelstahl (Inox)
- Werkzeuglose Frontmontage
- 2-dimensionale Frontverstellung
- Mit integrierter **BLUMOTION** für sanftes und leises Schließen, kombinierbar mit **SERVO-DRIVE**
- Oder mit integrierter **TIP-ON**-Funktion für grifflose Fronten

Platzbedarf



NL Nennlänge

Bestellinformation

1	Korpusschienen links/rechts			Korpusschienen links/rechts	2	Zargen und Abdeckkappen links/rechts	
	BLUMOTION *			TIP-ON **		SW TS R9006	Inox
Nennlänge NL	30 kg	50 kg	65 kg	20/30/50 kg			
270 mm	558.2701B			559.2701T	358M2702SA	358M2702IA	
300 mm	558.3001B			559.3001T	358M3002SA	358M3002IA	
350 mm	558.3501B01			559.3501T	358M3502SA	358M3502IA	
400 mm	558.4001B01			559.4001T	358M4002SA	358M4002IA	
450 mm	558.4501B01	559.4501B	556.4501B	559.4501T	358M4502SA	358M4502IA	
500 mm	558.5001B	559.5001B	556.5001B	559.5001T	358M5002SA	358M5002IA	
550 mm	558.5501B	559.5501B	556.5501B	559.5501T	358M5502SA	358M5502IA	
600 mm		559.6001B	556.6001B	559.6001T	359M6002SA	359M6002IA	
650 mm		559.6501B	556.6501B	559.6501T	359M6502SA	359M6502IA	

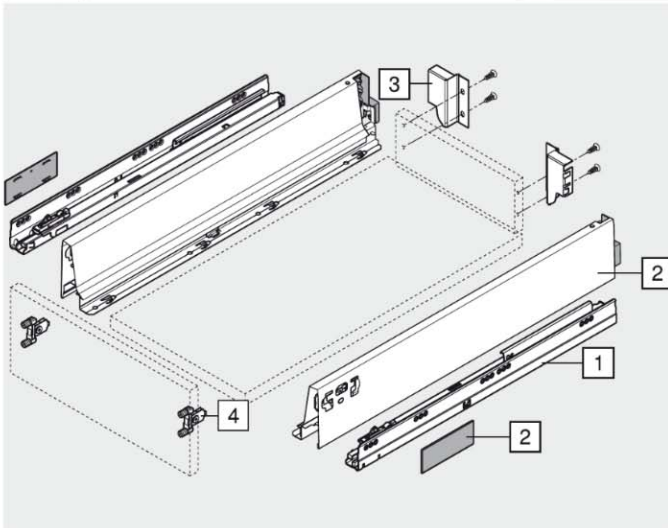
* Für SERVO-DRIVE geeignet

** Bestellinformation siehe TIP-ON für TANDEMBOX

3	Rückwandhalter links/rechts		
	Material	Farbe	Art.-Nr.
	Stahl	SW, TS, R9006, NI	Z30M000S.04

4	Frontbefestigung		
	Befestigungsart		Art.-Nr.
	INSERTA	2 x	ZSF.3902
	Anschrauben	2 x	ZSF.3502
	Einpressen	2 x	ZSF.3602

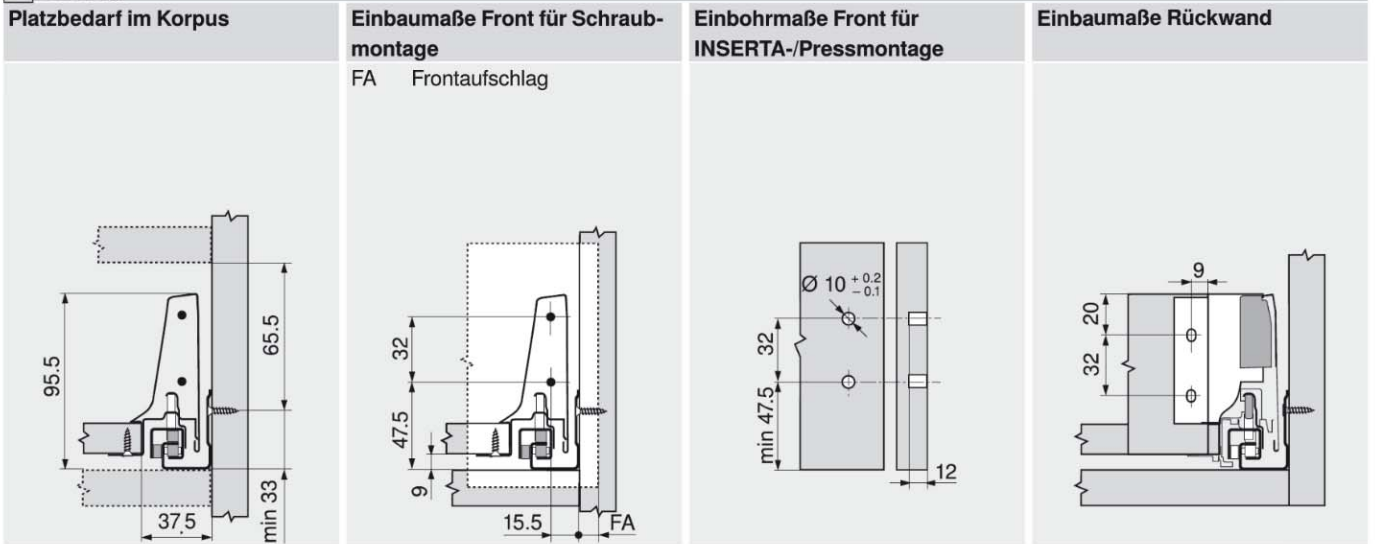
Farbe			
SW	Seidenweiß	S	Schwarz
TS	Terraschwarz	WGR	Weißgrau
R9006	RAL 9006 Grau (Weißaluminium)	R7037	RAL 7037 Staubgrau
Inox	Edelstahl	NI	Vernickelt



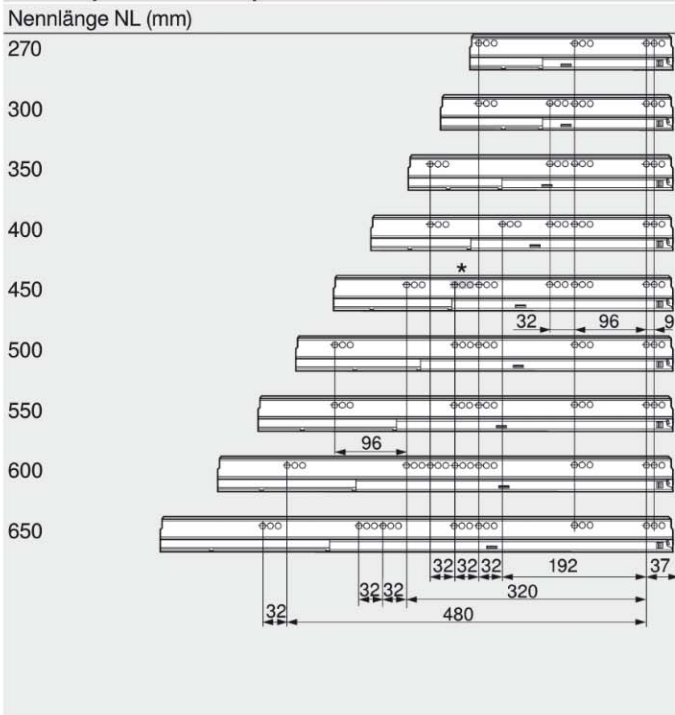


Schubkasten – M

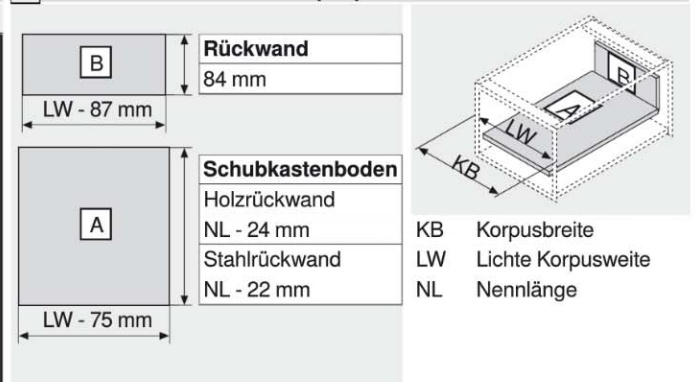
Planung



Schraubposition der Korpuschienen



Zuschnittmaße für 16 mm Spanplatten



Min. lichte Korpustiefe = Nennlänge NL + 3 mm

* Nur bei 558.4501B01 (30 kg)

Seitenhinweise

Übersicht – TANDEMBOX antaro	263	Montage, Demontage und Verstellung	308
Übersicht – SERVO-DRIVE für TANDEMBOX		Übersicht – Verarbeitungshilfen	605
	367	Weitere techn. Informationen	684
Übersicht – TIP-ON für TANDEMBOX			
	407		
Übersicht – ORGA-LINE für TANDEMBOX			
	561		
Zubehör – Stahlrückwand	301		
Zubehör	300		
Befestigung der Korpuschienen	306		