

Boxsysteme



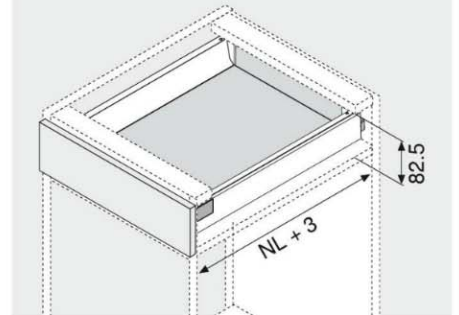
- ▶ TANDEMBOX antaro
- ▶▶ Standardkorpus

Schubkasten – N



- Verdeckter, gesteuerter Vollauszug
- TANDEM inside – für schwebelichten Lauf, ein Möbelleben lang
- Zargen aus Stahl Seidenweiß (SW), Terraschwarz (TS), RAL 9006 Grau (Weißaluminium, R9006) und Edelstahl (Inox)
- Werkzeuglose Frontmontage
- 2-dimensionale Frontverstellung
- Mit integrierter **BLUMOTION** für sanftes und leises Schließen, kombinierbar mit **SERVO-DRIVE**
- Oder mit integrierter **TIP-ON**-Funktion für grifflose Fronten

Platzbedarf



NL Nennlänge

Bestellinformation

1		Korpusschienen links/rechts	Korpusschienen links/rechts	2		Zargen und Abdeckkappen links/rechts	
		BLUMOTION *	TIP-ON **				
Nennlänge				SW	TS	R9006	Inox
NL		30 kg	30/50 kg				
400 mm	558.4001B01		559.4001T	358N4002SA			358N4002IA
450 mm	558.4501B01		559.4501T	358N4502SA			358N4502IA
500 mm	558.5001B		559.5001T	358N5002SA			358N5002IA
550 mm	558.5501B		559.5501T	358N5502SA			358N5502IA

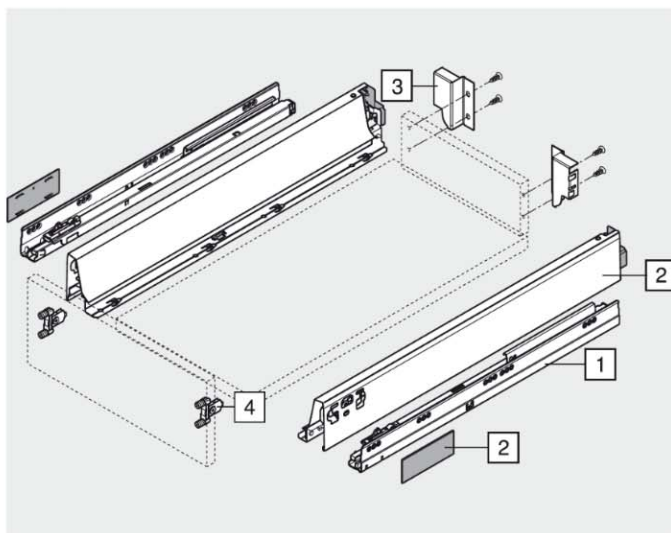
* Für SERVO-DRIVE geeignet

** Bestellinformation siehe TIP-ON für TANDEMBOX

3		Rückwandhalter links/rechts		Art.-Nr.
		Material	Farbe	
		Stahl	SW, TS, R9006, NI	Z30N000S.04

4		Frontbefestigung		Art.-Nr.
		Befestigungsart		
		INSERTA	2 x	ZSF.3902
		Anschrauben	2 x	ZSF.3502
		Einpressen	2 x	ZSF.3602

Farbe			
SW	Seidenweiß	S	Schwarz
TS	Terraschwarz	WGR	Weißgrau
R9006	RAL 9006 Grau (Weißaluminium)	R7037	RAL 7037 Staubgrau
Inox	Edelstahl	NI	Vernickelt



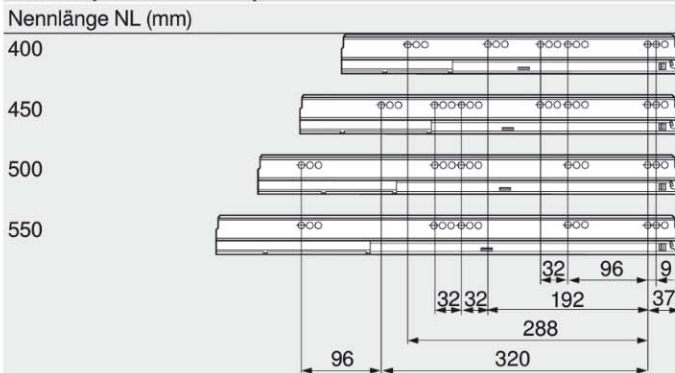


Schubkasten – N

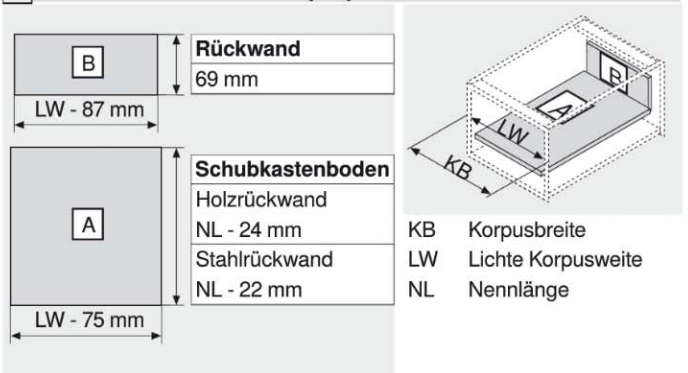
Planung

Platzbedarf im Korpus	Einbaumaße Front für Schraubmontage FA Frontaufschlag	Einbohrmaße Front für INSERTA-/Pressmontage	Einbaumaße Rückwand

Schraubposition der Korpuschienen



Zuschnittmaße für 16 mm Spanplatten



Min. lichte Korpustiefe = Nennlänge NL + 3 mm

Seitenhinweise

Übersicht – TANDEMBOX antaro	263	Weitere techn. Informationen	684
Übersicht – SERVO-DRIVE für TANDEMBOX	367		
Übersicht – TIP-ON für TANDEMBOX	407		
Zubehör – Stahlrückwand	301		
Zubehör	300		
Befestigung der Korpuschienen	306		
Montage, Demontage und Verstellung	308		
Übersicht – Verarbeitungshilfen	605		