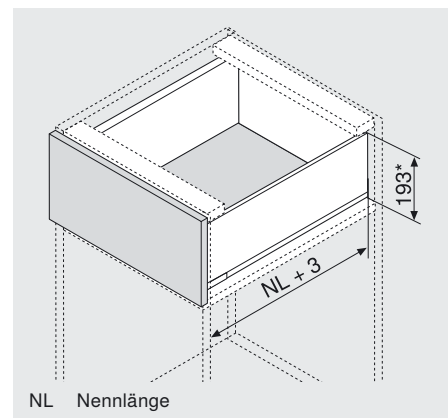
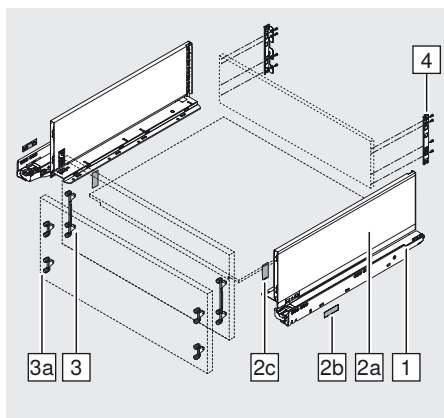


Produkt



Platzbedarf



Bestellinformation


1	Korpusschienen links/rechts									
	Nennlänge	BLUMOTION**				TIP-ON				
	270 mm	40 kg	750.2701B		40 kg	750.2701T				
	300 mm	40 kg	750.3001B		40 kg	750.3001T				
	350 mm	40 kg	750.3501B		40 kg	750.3501T				
	400 mm	40 kg	750.4001B		40 kg	750.4001T				
	450 mm	40 kg	750.4501B	70 kg	753.4501B	40 kg	750.4501T	70 kg	753.4501T	
	500 mm	40 kg	750.5001B	70 kg	753.5001B	40 kg	750.5001T	70 kg	753.5001T	
	550 mm	40 kg	750.5501B	70 kg	753.5501B	40 kg	750.5501T	70 kg	753.5501T	
	600 mm	40 kg	750.6001B	70 kg	753.6001B	40 kg	750.6001T	70 kg	753.6001T	

2	Zargen-Set				
	Bestehend aus:				
	2a Zarge links/rechts				
	2b Kundenbranding				
	2c Abdeckkappen				
	<b>Farbvarianten</b>				
		SW-M	OG-M	TS-M	
	<b>Nennlänge</b>	Stahl		Inox***	
	270 mm	770C2702S		770C2702I	
	300 mm	770C3002S		770C3002I	
	350 mm	770C3502S		770C3502I	
	400 mm	770C4002S		770C4002I	
450 mm	770C4502S		770C4502I		
500 mm	770C5002S		770C5002I		
550 mm	770C5502S		770C5502I		
600 mm	770C6002S		770C6002I		


\* inkl. 2 mm Neigungsverstellung

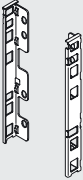
\*\* Für SERVO-DRIVE geeignet

\*\*\* mit Antifingerprint-Beschichtung



<b>3</b>	<b>Frontbefestigung</b>		
	EXPANDO	2 x	ZF7C70E2
	Schrauben	2 x	ZF7C7002

Alternativ zu 3

<b>3a</b>	<b>Frontbefestigung</b>		
	EXPANDO	4 x	ZF7M70E2
	Schrauben	4 x	ZF7M7002

<b>4</b>	<b>Holzrückwandhalter links/rechts</b>				
		<b>Farbvarianten</b>			
		SW-M	OG-M	TS-M	Nickel
		Stahl			
	Höhe C	ZB7C000S			

Zubehör

<b>5</b>	<b>Befestigungsschrauben für Frontbefestigung</b>		
	Ø 3.5 x 15 mm		609.1500
	Ø 3.5 x 17 mm		609.1700
<b>6</b>	<b>Befestigungsschrauben für Holzrückwandhalter und Zarge mit Schubkastenboden</b>		
	Ø 4 x 15 mm		61D.1500
	Für ein optimales Verarbeitungsergebnis empfehlen wir den Einsatz von Flachkopfschrauben.		