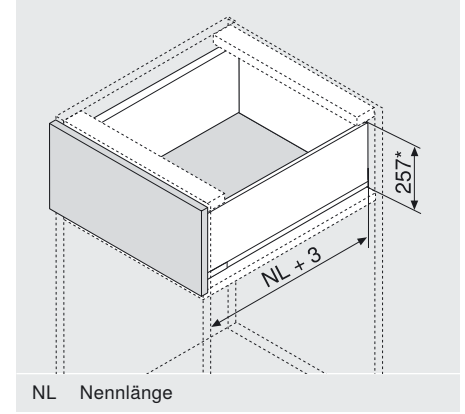
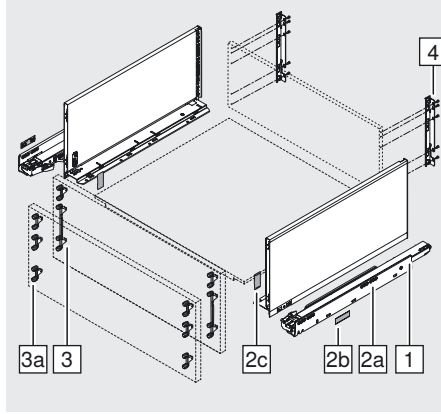


Produkt



Platzbedarf



Bestellinformation

1	Korpusschienen links/rechts								
	Nennlänge	BLUMOTION**				TIP-ON			
	450 mm	40 kg	750.4501B	70 kg	753.4501B	40 kg	750.4501T	70 kg	753.4501T
	500 mm	40 kg	750.5001B	70 kg	753.5001B	40 kg	750.5001T	70 kg	753.5001T
	550 mm	40 kg	750.5501B	70 kg	753.5501B	40 kg	750.5501T	70 kg	753.5501T
	600 mm	40 kg	750.6001B	70 kg	753.6001B	40 kg	750.6001T	70 kg	753.6001T

2	Zargen-Set			
		Bestehend aus:		
2a Zarge links/rechts				
2b Kundenbranding				
2c Abdeckkappen				
Farbvarianten				
		SW-M	OG-M	TS-M
Nennlänge	Stahl		Inox***	
450 mm	770F4502S		770F4502I	
500 mm	770F5002S		770F5002I	
550 mm	770F5502S		770F5502I	
600 mm	770F6002S		770F6002I	

3	Frontbefestigung				
		EXPANDO	2 x	ZF7C70E2	+ 2 x
Schrauben		2 x	ZF7C7002	+ 2 x	ZF7M7002

* inkl. 2 mm Neigungsverstellung

** Für SERVO-DRIVE geeignet

*** mit Antifingerprint-Beschichtung

Alternativ zu 3

3a	Frontbefestigung		
 	EXPANDO	6 x	ZF7M70E2
	Schrauben	6 x	ZF7M7002

4	Holzrückwandhalter links/rechts			
 		Farbvarianten		
		SW-M	OG-M	TS-M
		Stahl		
	Höhe F	ZB7F000S		

Zubehör			
5	Befestigungsschrauben für Frontbefestigung		
	Ø 3.5 x 15 mm		609.1500
	Ø 3.5 x 17 mm		609.1700
6	Befestigungsschrauben für Holzrückwandhalter und Zarge mit Schubkastenboden		
	Ø 4 x 15 mm		61D.1500
	Für ein optimales Verarbeitungsergebnis empfehlen wir den Einsatz von Flachkopfschrauben.		