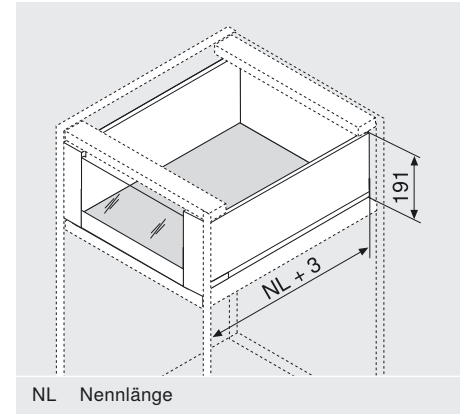
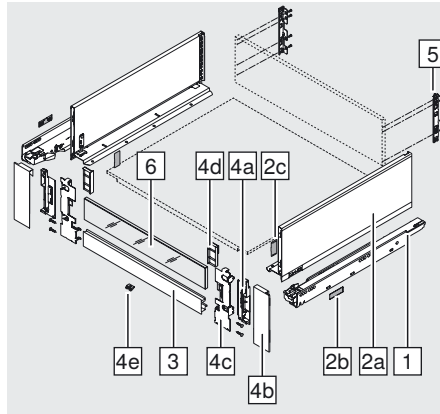


Produkt

Platzbedarf



Bestellinformation

1	Korpusschienen links/rechts								
	Nennlänge	BLUMOTION*				TIP-ON			
	270 mm	40 kg	750.2701B		40 kg	750.2701T			
	300 mm	40 kg	750.3001B		40 kg	750.3001T			
	350 mm	40 kg	750.3501B		40 kg	750.3501T			
	400 mm	40 kg	750.4001B		40 kg	750.4001T			
	450 mm	40 kg	70 kg	753.4501B		40 kg	750.4501T	70 kg	753.4501T
	500 mm	40 kg	70 kg	753.5001B		40 kg	750.5001T	70 kg	753.5001T
	550 mm	40 kg	70 kg	753.5501B		40 kg	750.5501T	70 kg	753.5501T
	600 mm	40 kg	70 kg	753.6001B		40 kg	750.6001T	70 kg	753.6001T

2	Zargen-Set			
	Bestehend aus:			
	2a	Zarge links/rechts		
	2b	Kundenbranding		
	2c	Abdeckkappen		
		Farbvarianten		
		SW-M	OG-M	TS-M
	Nennlänge	Stahl		Inox**
	270 mm	770C2702S		770C2702I
	300 mm	770C3002S		770C3002I
	350 mm	770C3502S		770C3502I
	400 mm	770C4002S		770C4002I
450 mm	770C4502S		770C4502I	
500 mm	770C5002S		770C5002I	
550 mm	770C5502S		770C5502I	
600 mm	770C6002S		770C6002I	

* Für SERVO-DRIVE geeignet

** mit Antifingerprint-Beschichtung

Innenauszug – Höhe C – Vorderstück mit hohem oder niedrigem Einschubelement

LEGRABOX pure



	3 Vorderstück mit Nut		
	Farbvarianten		
	SW-M	OG-M	TS-M
	Nickel matt		
	Aluminium		
Zum Ablängen	ZV7.1043MN1		
Zuschnitt	LW - 126 mm	LW	Lichte Kopusweite

	4 Vorderstück-Set		
	Bestehend aus:		
	4a Fronthalter links/rechts		
	4b Abdeckkappen außen links/rechts		
	4c Abdeckkappen innen links/rechts		
	4d Ausgleichsstück für niedriges Einschubelement links/rechts		
	4e Halteteil		
	4f Schrauben		
	Farbvarianten		
	SW-M	OG-M	TS-M
Stahl			
Inox*			
ZI7.2CS0			
ZI7.2CI0			

	5 Holzrückwandhalter links/rechts		
	Farbvarianten		
	SW-M	OG-M	TS-M
	Nickel		
	Stahl		
Höhe C	ZB7C000S		

	6 Hohes Einschubelement aus Glas (für Innenauszug vorne)			
	Individuell ablängbar		Seitenwandstärke	Seitenwandstärke
	Korpusbreite		15 und 16 mm	18 und 19 mm
	450 mm	1 Stk.	ZE7W338G	ZE7W332G
	600 mm	1 Stk.	ZE7W488G	ZE7W482G
	900 mm	1 Stk.	ZE7W788G	ZE7W782G
1200 mm	1 Stk.	ZE7W1088G	ZE7W1082G	

	6 Niedriges Einschubelement aus Glas (für Innenauszug vorne)			
	Individuell ablängbar		Seitenwandstärke	Seitenwandstärke
	Korpusbreite		15 und 16 mm	18 und 19 mm
	450 mm	1 Stk.	ZE7V338G	ZE7V332G
	600 mm	1 Stk.	ZE7V488G	ZE7V482G
	900 mm	1 Stk.	ZE7V788G	ZE7V782G
1200 mm	1 Stk.	ZE7V1088G	ZE7V1082G	

Zubehör

	7 Befestigungsschrauben für Holzrückwandhalter und Zarge mit Schubkastenboden		
	Ø 4 x 15 mm		61D.1500
Für ein optimales Verarbeitungsergebnis empfehlen wir den Einsatz von Flachkopfschrauben.			

* mit Antifingerprint-Beschichtung