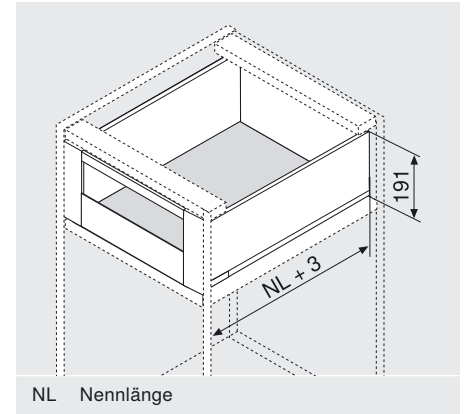
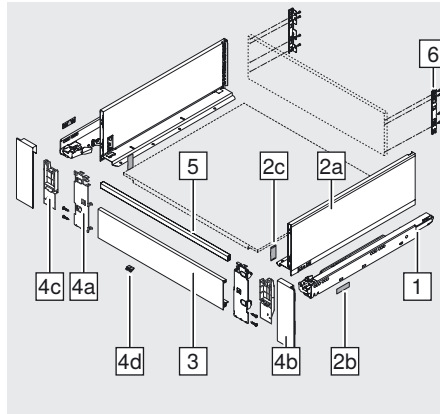


Produkt

Platzbedarf



Bestellinformation

1	Korpusschienen links/rechts								
	Nennlänge	BLUMOTION*				TIP-ON			
	270 mm	40 kg	750.2701B		40 kg	750.2701T			
	300 mm	40 kg	750.3001B		40 kg	750.3001T			
	350 mm	40 kg	750.3501B		40 kg	750.3501T			
	400 mm	40 kg	750.4001B		40 kg	750.4001T			
	450 mm	40 kg	750.4501B	70 kg	753.4501B	40 kg	750.4501T	70 kg	753.4501T
	500 mm	40 kg	750.5001B	70 kg	753.5001B	40 kg	750.5001T	70 kg	753.5001T
	550 mm	40 kg	750.5501B	70 kg	753.5501B	40 kg	750.5501T	70 kg	753.5501T
	600 mm	40 kg	750.6001B	70 kg	753.6001B	40 kg	750.6001T	70 kg	753.6001T

2	Zargen-Set			
	Bestehend aus:			
	2a	Zarge links/rechts		
	2b	Kundenbranding		
	2c	Abdeckkappen		
		Farbvarianten		
		SW-M	OG-M	TS-M
	Nennlänge	Stahl		Inox**
	270 mm	770C2702S		770C2702I
	300 mm	770C3002S		770C3002I
350 mm	770C3502S		770C3502I	
400 mm	770C4002S		770C4002I	
450 mm	770C4502S		770C4502I	
500 mm	770C5002S		770C5002I	
550 mm	770C5502S		770C5502I	
600 mm	770C6002S		770C6002I	

\* Für SERVO-DRIVE geeignet

\*\* mit Antifingerprint-Beschichtung

	<b>3 Vorderstück ohne Nut</b>			
	<b>Farbvarianten</b>			
	SW-M	OG-M	TS-M	Nickel matt
	Aluminium			
	Zum Ablängen	ZV7.1043C01		
<b>Zuschnitt</b>	LW - 126 mm	LW	Lichte Kopusweite	

	<b>4 Vorderstück-Set</b>			
	Bestehend aus:			
	4a Fronthalter links/rechts			
	4b Abdeckkappen außen links/rechts			
	4c Abdeckkappen innen links/rechts			
	4d Halteteil			
	4e Schrauben			
	<b>Farbvarianten</b>			
	SW-M	OG-M	TS-M	Nickel matt
	Stahl			Inox*
Z17.3CS0			Z17.3CI0	

	<b>5 Querreling</b>			
	<b>Farbvarianten</b>			
	SW-M	OG-M	TS-M	Nickel matt
	Aluminium			
	Zum Ablängen	ZR7.1080U		
<b>Zuschnitt</b>	LW - 90 mm			
	LW Lichte Kopusweite			

	<b>6 Holzrückwandhalter links/rechts</b>			
	<b>Farbvarianten</b>			
	SW-M	OG-M	TS-M	Nickel
	Stahl			
	Höhe C	ZB7C000S		

### Zubehör

	<b>7 Befestigungsschrauben für Holzrückwandhalter und Zarge mit Schubkastenboden</b>		
	Ø 4 x 15 mm	61D.1500	
Für ein optimales Verarbeitungsergebnis empfehlen wir den Einsatz von Flachkopfschrauben.			

\* mit Antifingerprint-Beschichtung