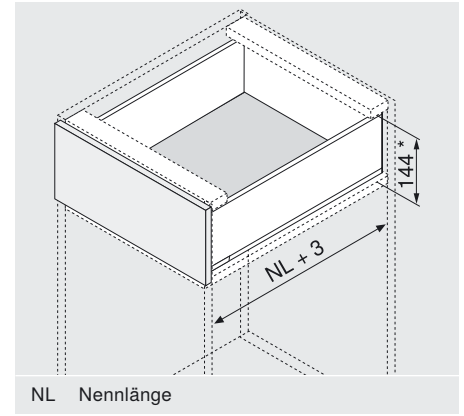
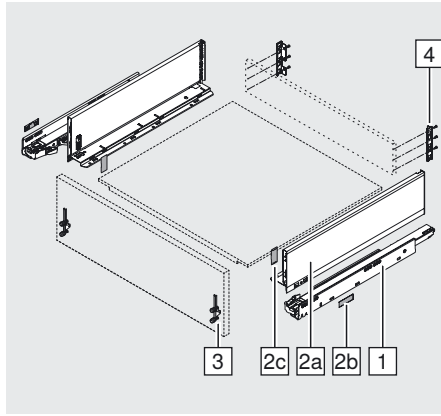


Produkt

Platzbedarf



Bestellinformation

1	Korpusschienen links/rechts									
	Nennlänge	BLUMOTION**				TIP-ON				
	350 mm	40 kg	750.3501B		40 kg	750.3501T				
	400 mm	40 kg	750.4001B		40 kg	750.4001T				
	450 mm	40 kg	750.4501B	70 kg	753.4501B	40 kg	750.4501T	70 kg	753.4501T	
	500 mm	40 kg	750.5001B	70 kg	753.5001B	40 kg	750.5001T	70 kg	753.5001T	
	550 mm	40 kg	750.5501B	70 kg	753.5501B	40 kg	750.5501T	70 kg	753.5501T	

2	Zargen-Set				
	Bestehend aus:				
	2a Zarge links/rechts				
	2b Kundenbranding				
	2c Abdeckkappen				
	Farbvarianten				
		SW-M	OG-M	TS-M	
	Nennlänge	Stahl			Inox***
	350 mm	770K3502S			770K3502I
400 mm	770K4002S			770K4002I	
450 mm	770K4502S			770K4502I	
500 mm	770K5002S			770K5002I	
550 mm	770K5502S			770K5502I	

* inkl. 2 mm Neigungsverstellung
 ** Für SERVO-DRIVE geeignet
 *** mit Antifingerprint-Beschichtung

3 Frontbefestigung			
	EXPANDO	2 x	ZF7K70E2
	Schrauben	2 x	ZF7K7002

4 Holzurückwandhalter links/rechts					
		Farbvarianten			
		SW-M	OG-M	TS-M	Nickel
		Stahl			
Höhe K	ZB7K000S				

Zubehör			
5 Befestigungsschrauben für Frontbefestigung			
	Ø 3.5 x 15 mm		609.1500
	Ø 3.5 x 17 mm		609.1700
6 Befestigungsschrauben für Holzurückwandhalter und Zarge mit Schubkastenboden			
	Ø 4 x 15 mm		61D.1500
	Für ein optimales Verarbeitungsergebnis empfehlen wir den Einsatz von Flachkopfschrauben.		